

Benutzerhandbuch

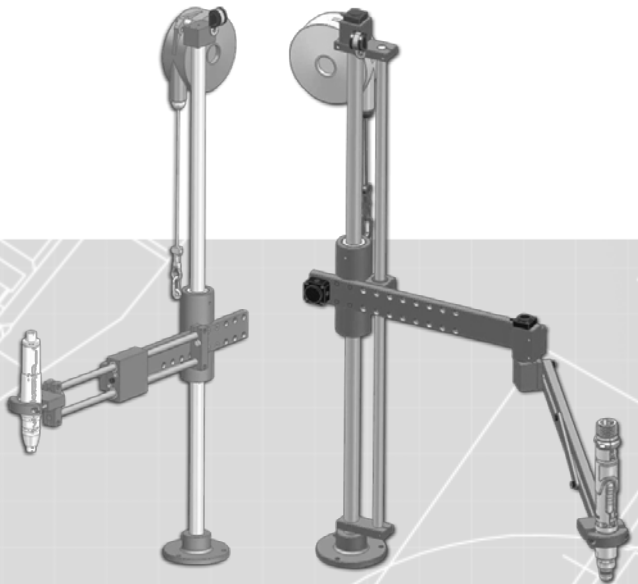
LINEARTRAGARME, GELENKTRAGARME
UND SCHIENENGEFÜHRTE LINEAR-TRAGARME
MIT / OHNE POSITIONSÜBERWACHUNG

**Serien: BA / BA...PC / BA...TWIN / BA...R / BA...RPC /
BA...RFC / BA...G / BA...GPC / BA...C**



DE

60326-10/21



INHALTSVERZEICHNIS

ANMERKUNGEN ZUM HANDBUCH	4
.....	4
Symbole	4
Akronyme	4
1. INFORMATIONEN	5
1.1 WICHTIG	5
1.2 Produktreferenz	5
1.3 Allgemeine Beschreibung des Geräts	6
1.4 Vorstellung der Standardausstattung	7
1.4.1 Linear-Tragarme	7
1.4.2 Gelenk-Tragarme.....	11
1.4.3 Schienengeführte Linear-Tragarme	17
1.5 Packliste	18
1.6 Technische Spezifikationen	19
1.6.1 Spezifikationen für Linear-Tragarme.....	19
1.6.2 Spezifikationen für Gelenk-Tragarme	22
1.6.3 Spezifikationen für Gelenk-Tragarme mit Pneumatik-Hub	25
1.6.4 Spezifikationen für schienengeführte Linear-Tragarme	27
2. INBETRIEBNAHME	29
2.1 Beschreibung des Arbeitsplatzes	29
2.2 Auspacken	29
2.3 Konfiguration	29
2.4 Montage	30
2.4.1 Montage des Standfußes.....	30
2.4.2 Einstellung des Versatzes B min. / B max.	31
2.4.3 Einspannen des Werkzeugs	31
2.4.4 Montage der Federzugeinheiten.....	32
2.4.5 Überprüfen der Wertgeber (Serien: BA...PC, BA...RPC, BA...GPC)..	32

2.4.6 Überprüfung des Luftdrucks (Serie BA...G, BA...GPC)	33
3. EINSTELLUNGEN	34
3.1 Federzugeinstellung	34
3.2 Einstellung der Neigung (Serie BA...R)	34
4. VERWENDUNG	35
4.1 Standardverwendung	35
4.2 Verwendung mit Positionsüberwachung	35
5. WARTUNG	36
5.1 Pflege	36
5.2 Problembehebung	37
5.3 Ersatzteile	38
5.4 Telefonischer Kundendienst.....	38
5.5 Garantie	39
6. SICHERHEIT	40
6.1 Allgemeine Bestimmungen	40
6.2 Restgefahren	41
6.2.1 Quetsch- oder Schnittgefahr.....	41
6.2.2. Verletzungsgefahr.....	41
6.3 Gegenanzeigen	41
7. STANDARDS	42
7.1 Kontaktdaten des Herstellers	42
7.2 Kennzeichnungen	42
7.3 Transport und Lagerung	43
7.3.1 Transport	43
7.3.2 Lagerung	43
7.4 Recycling und Ende der Nutzungsdauer.....	43

ANMERKUNGEN ZUM HANDBUCH

Symbole



Information

Dieses Signalwort weist auf wichtige Informationen (z. B. Materialschäden) hin, zeigt jedoch keine Gefahr an.



Achtung

Dieses Signalwort weist auf ein niedriges Risiko hin, das bei Nichtvermeidung leichte oder mittelschwere Verletzungen verursachen kann.



Persönliche Schutzausrüstung tragen

Dieses Symbol zeigt an, dass das Tragen von Schutzhandschuhen erforderlich ist.



Warnung

Dieses Signalwort weist auf ein mittleres Risiko hin, das bei Nichtvermeidung schwere oder tödliche Verletzungen verursachen kann.

Akronyme

BA: Tragarm

PC: Positionsüberwachung

R: Zwei Gelenke

G: Pneumatischer
Gewichtsausgleich

TWIN: Zwei Werkzeuge

1. INFORMATIONEN

1.1 WICHTIG

Es ist möglich, dass der mit diesem Handbuch gelieferte Tragarm zur Erfüllung spezifischer Anforderungen verändert wurde.

In diesem Fall bitten wir Sie, uns bei der Bestellung eines neuen Geräts oder von Ersatzteilen die Artikelnummer, die Sie unserem Lieferschein entnehmen können, mitzuteilen oder **DOGAtec** unter der Telefonnummer **+49 7361 8049950** zu kontaktieren und dabei das ungefähre Lieferdatum anzugeben. So können Sie sicher sein, das gewünschte Produkt und/oder Ersatzteil zu erhalten.

1.2 Produktreferenz

Bezeichnung	Tragarm
Typ	BA BA...PC BA...TWIN BA...R BA...RPC BA...RFC (hohes Drehmoment) BA...G BA...GPC BA...C

1.3 Allgemeine Beschreibung des Geräts

DOGA-Tragarme der BA-Serien sind in verschiedenen Geometrien erhältlich (linear, mit Gelenk, schienengeführt).

Sie wurden für eine einfache Montage auf Ihren Arbeitsflächen oder am Boden entwickelt und eignen sich optimal für Schraubarbeiten.

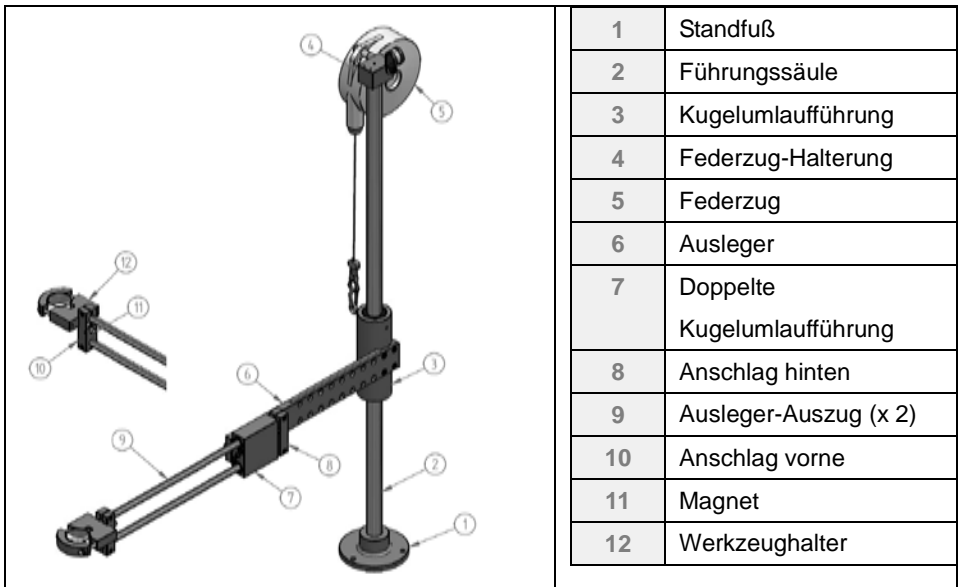
Sie werden für verschiedene und ergänzende Funktionen eingesetzt:

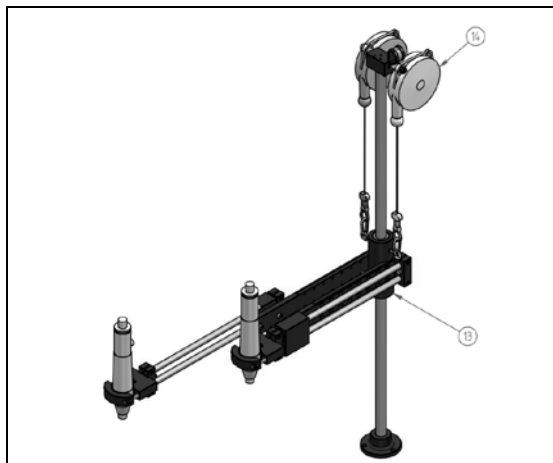
- a) Aufnahme der Reaktionskräfte manueller Werkzeuge mit Drehmotor, wie beispielsweise Schraub- und Bohrmaschinen oder Gewindeschneidmaschinen. Sie sorgen für die Dämpfung von Stößen und Schwingungen durch diese Werkzeuge und beugen damit Muskel-Skelett-Erkrankungen (MSE) vor.
- b) Werkzeugaufhängung und Gewichtsaufnahme der Werkzeuge.
- c) Winkelgenaue Führung zwischen Werkzeug und Arbeitsfläche.
- d) In Verbindung mit Wertgebern (Versionen PC) können sie bei der Positionsüberwachung miteingesetzt werden.

1.4 Vorstellung der Standardausstattung

1.4.1 Linear-Tragarme

1.4.1.1 Serie BA (5 bis 100) und BA TWIN

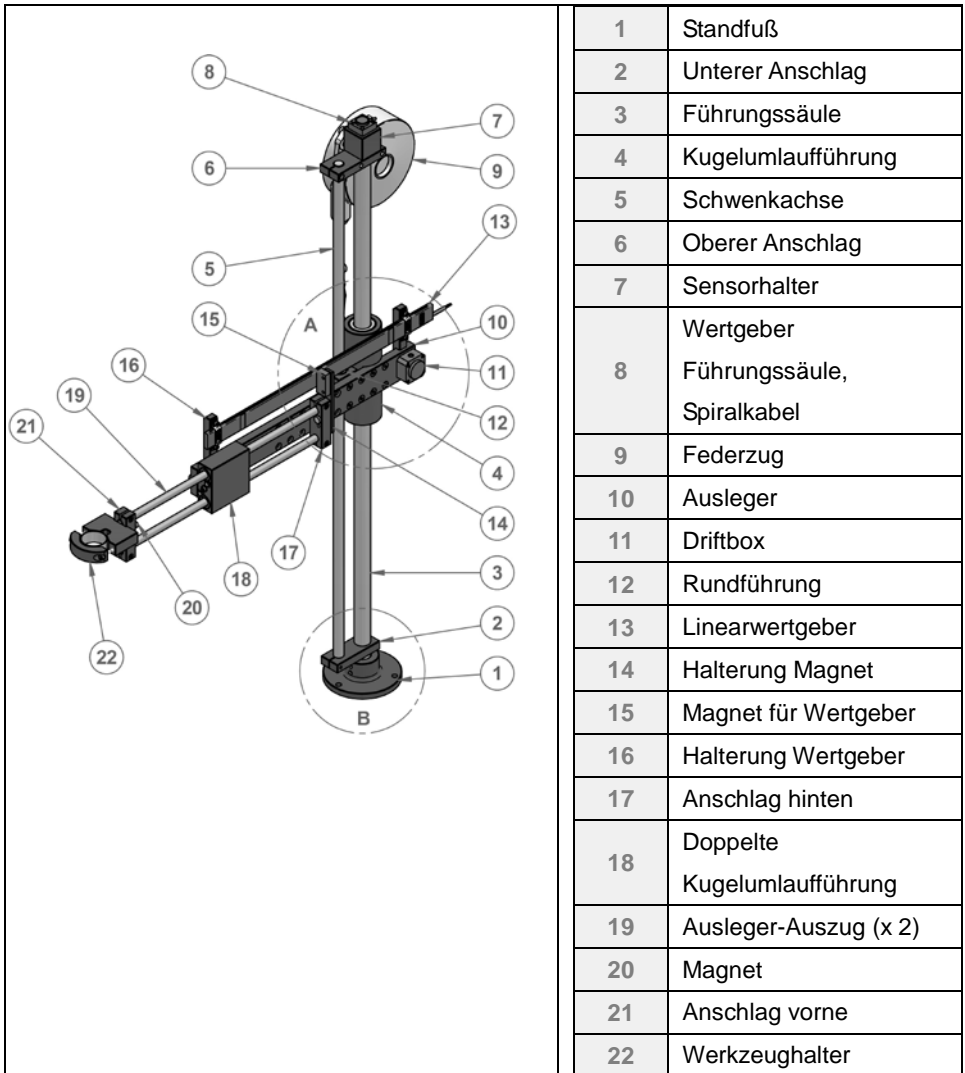




13	Spezielle Twin-Kugelumlauführung (ersetzt Punkt 3)
14	Twin-Federzug (x 2)

Pkt.	BA 5	BA 12 BA 12 T	BA 25 BA 25 T	BA 40 BA 40 T	BA 100 BA 100 T
1	4-5200990	4-5200150	4-5200170	4-5200183	4-5200196
2	4-5200991	4-5200151	4-5200171	4-5200184	4-5200197
3	4-5200992	4-5200152	4-5200172	4-5200185	4-5200198
4	4-5200993	4-5200153	4-5200173	4-5200186	4-5200199
5	4-1200005	4-1200006	4-1200006 und 4-1200005	4-1200008	4-1200050
6	4-5200994	4-5200155	4-5200175	4-5200189	4-5200205
7	4-5200156	4-5200156	4-5200176	4-5200190	4-5200206
8	4-5200157	4-5200157	4-5200177	4-5200191	4-5200207
9	4-5200995	4-5200158	4-5200178	4-5200192	4-5200208
10	4-5200159	4-5200159	4-5200180	4-5200193	4-5200209
11	4-5200168	4-5200168	4-5200181	4-5200194	4-5200223
12	4-5200169	4-5200169	4-5200182	4-5200195	4-5200224
13	-	<i>(auf Anfrage)</i>			
14	-	<i>(auf Anfrage)</i>	4-1200004 und 4-1200005	4-1200008 und 4-1200007	2 x 4-1200050

1.4.1.2 Serie BA...PC

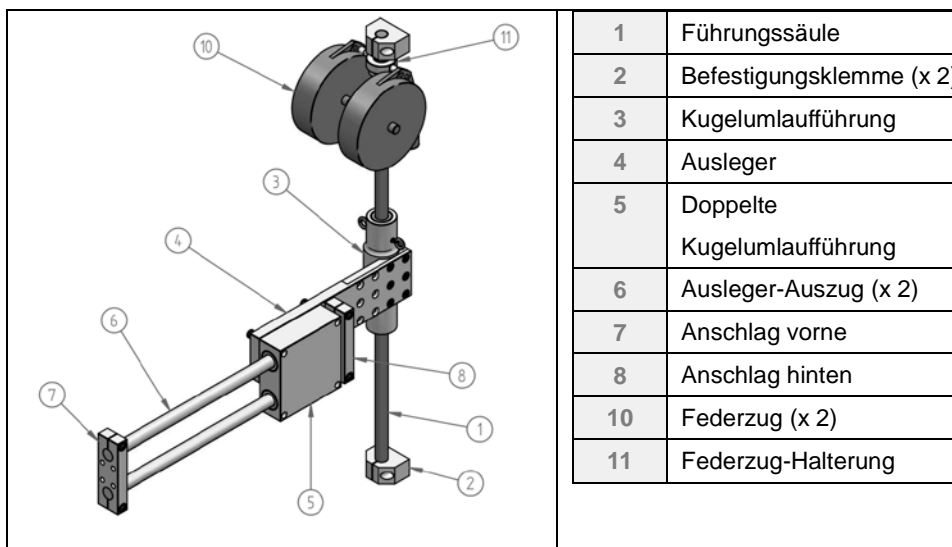


1	Standfuß
2	Unterer Anschlag
3	Führungssäule
4	Kugelumlaufführung
5	Schwenkachse
6	Oberer Anschlag
7	Sensorhalter
8	Wertgeber Führungssäule, Spiralkabel
9	Federzug
10	Ausleger
11	Driftbox
12	Rundführung
13	Linearwertgeber
14	Halterung Magnet
15	Magnet für Wertgeber
16	Halterung Wertgeber
17	Anschlag hinten
18	Doppelte Kugelumlaufführung
19	Ausleger-Auszug (x 2)
20	Magnet
21	Anschlag vorne
22	Werkzeughalter

Pkt.	BA 12 PC	BA 25 PC	BA 40 PC	BA 40 PC /400	BA 100 PC	BA 100 PC / 400
4	4-5200252	4-5200172	4-5200185		4-5200198	
8	4-5200484	4-5200484	4-5200484		4-5200484	
9	4-1284444	4-1200007	4-1200008	4-1200050	4-1200050 +	4-1200050 +
11	4-5200488	4-5200488	4-5200488		4-5200488	
13	4-5200715	4-5200715	4-5200716	4-5200717	4-5200716	4-5200717

Vollständige Ersatzteilliste auf Anfrage.

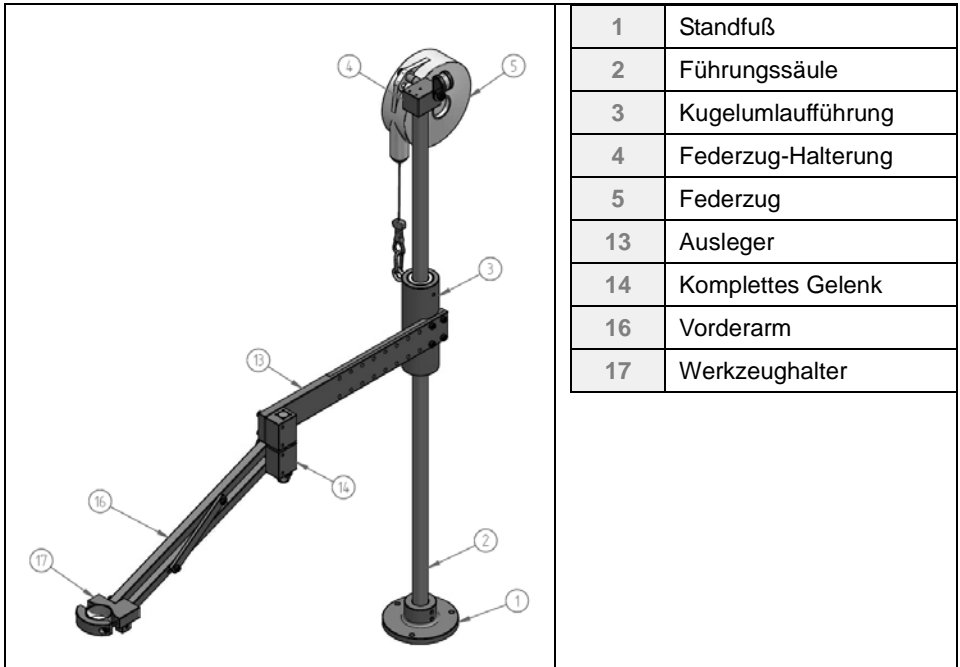
1.4.1.3 Serie BA (200 bis 400)



Ersatzteilliste auf Anfrage.

1.4.2 Gelenk-Tragarme

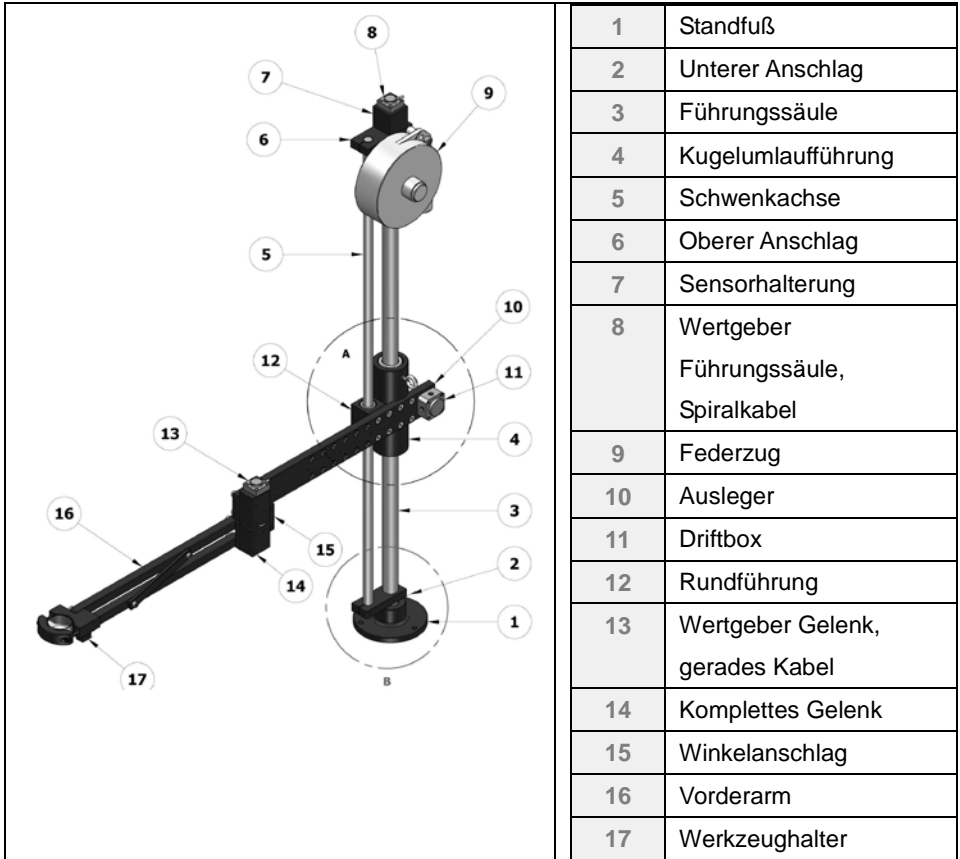
1.4.2.1 Serie BA...R



Pkt.	BA 5 R	BA 12 R	BA 12 R /600	BA 25 R	BA 25 R /600	BA 25 R /800
1	4-5200555	4-5200225		4-5200246		
2	4-5200556	4-5200226		4-5200247		
3	4-5200557	4-5200227		4-5200248		
4	4-5200558	4-5200228		4-5200249		
5	4-1200005	4-1200006		4-1200005 und 4-1200006		
13	4-5200626	4-5200238	4-5200458	4-5200251	4-5200496	4-5200545
14	4-5200654	4-5200243		4-5200252		
16	4-5200656	4-5200244	4-5200479	4-5200253	4-5200514	4-5200547
17	4-5200657	4-5200245		4-5200254		

Pkt.	BA 40 R	BA 40 R/800	BA 40 R /1000	BA 100 R	BA 100 R/900	BA 100R /1100
1	4-5200255			4-5200264		
2	4-5200256			4-5200265		
3	4-5200257			4-5200266		
4	4-5200258			4-5200267		
5	4-1200008			4-1200050	4-1200008	
13	4-5200260	4-5200609	4-5200639	4-5200269	4-5200692	4-5200709
14	4-5200261			4-5200270		
16	4-5200262	4-5200612	4-5200652	4-5200271	4-5200700	4-5200713
17	4-5200263			4-5200272		

1.4.2.2 Serie BA...RPC

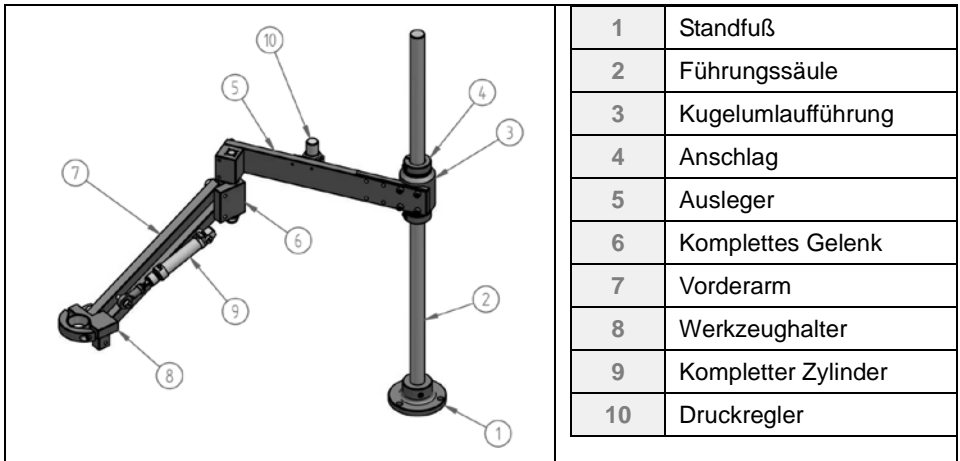


Pkt.	BA 12 RPC	BA 25 RPC	BA 25 RPC/600
1	4-5200225	4-5200246	
8	4-5200484	4-5200484	
9	4-1284444	4-1200007	
11	4-5200488	4-5200488	
13	4-5200485	4-5200485	4-5200560
16	4-5200244	4-5200253	4-5200514
17	4-5200245	4-5200254	

Pkt.	BA 40 RPC	BA 40 RPC/800	BA 100 RPC	BA 100 RPC/900	BA 100 RPC/1100
1	4-5200255		4-5200264		
8	4-5200484		4-5200484		
9	4-1200008		4-1200050		
11	4-5200488		4-5200488		
13	4-5200486	4-5200561	4-5200487	4-5200562	4-5200563
14	4-5201723	<i>(auf Anfrage)</i>			
15	4-5201722	<i>(auf Anfrage)</i>			
16	4-5200262	4-5200112	4-5200271	4-5200700	4-5200713
17	4-5200263		4-5200272		

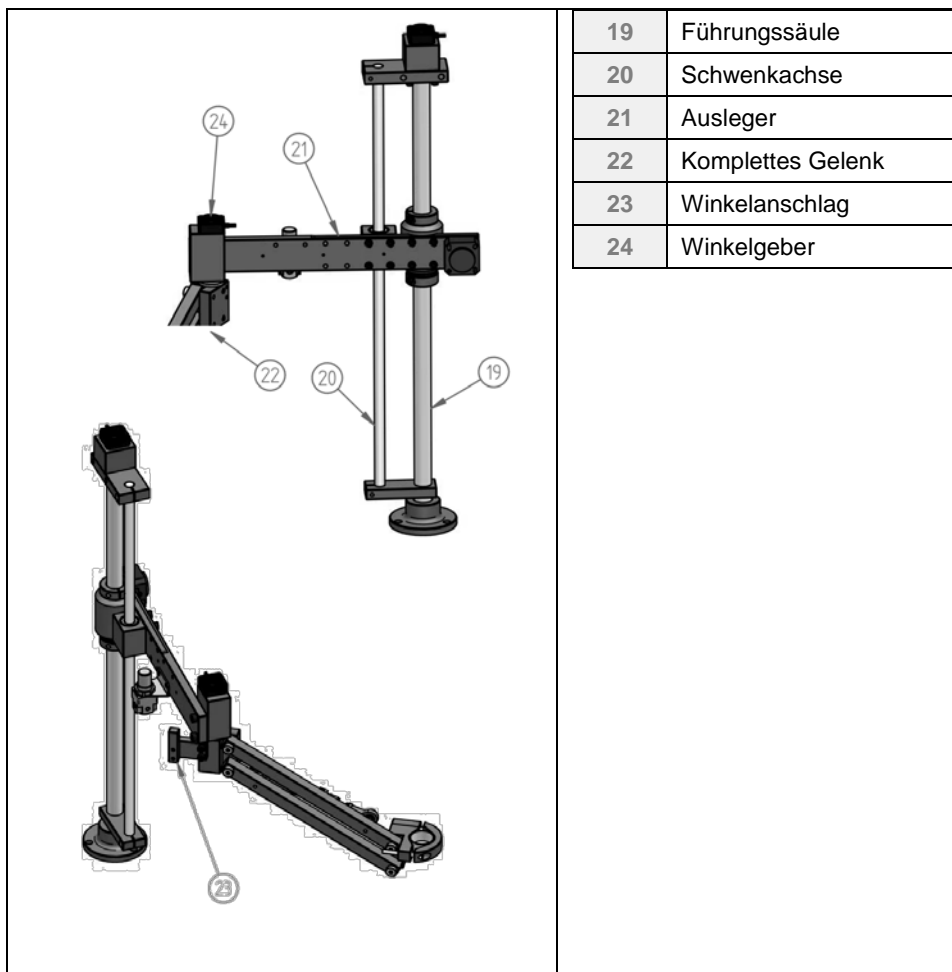
Vollständige Ersatzteilliste auf Anfrage.

1.4.2.3 Serie BA...G und A...G PC



Ersatzteilliste auf Anfrage.

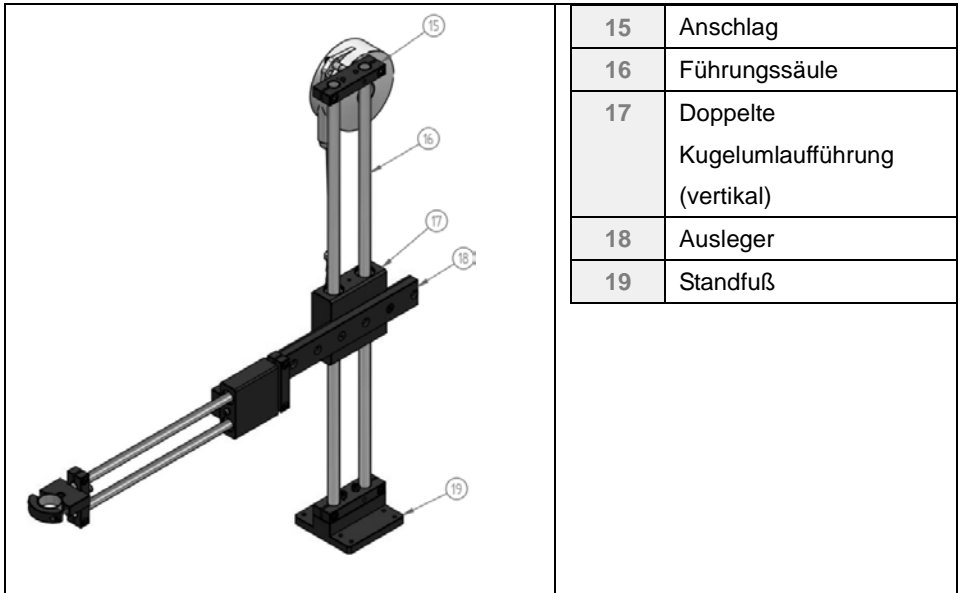
1.4.2.4 Serie BA...G PC



Ersatzteilliste auf Anfrage.

1.4.3 Schienengeführte Linear-Tragarme

1.4.3.1 Serie BA...C



Ersatzteilliste auf Anfrage.



Information

Für die anderen Bauteile siehe Serie BA (5 bis 100).



Information

Für ein anderes Modell und/oder eine andere Option kontaktieren Sie uns bitte.

1.5 Packliste

x 1 - Tragarm zum Zusammensetzen (2 bis 3 Untereinheiten)

Sämtliche Schrauben und Kabel sind vorinstalliert.

Bezeichnung	Verpackungsmaße L x B x H		Gewicht mit Verpackung	
	(cm)	(in)	(kg)	(lbs)
BA 5	86 x 13 x 13	3,39 x 0,51 x 0,51	3,72	8,18
BA 5 R	96 x 13 x 13	3,78 x 0,51 x 0,51	3,50	7,70
BA 12	85,5 x 13,5 x 13	3,37 x 0,53 x 0,51	5,20	11,44
BA 12 R	85,5 x 13 x 13	3,37 x 0,51 x 0,51	5,48	12,06
BA 12 RPC	107,5 x 23 x 20	4,23 x 0,91 x 0,79	7,52	16,54
BA 25	95,5 x 13 x 13	3,76 x 0,51 x 0,51	6,30	13,86
BA 25 C	106,5 x 18 x 16,5	4,19 x 0,71 x 0,65	7,46	16,41
BA 25 RPC	106,5 x 18 x 17	4,19 x 0,71 x 0,67	8,28	18,22
BA 40 R	106,5 x 18 x 17	4,19 x 0,71 x 0,67	11,10	24,42
BA 40 RPC	106,5 x 18 x 17	4,19 x 0,71 x 0,67	13,50	29,70
BA 100	106,5 x 18 x 17,5	4,19 x 0,71 x 0,69	14,02	30,84
BA 100 R	106 x 18 x 17	4,17 x 0,71 x 0,67	13,30	29,26
BA 100 RPC	106,5 x 20,5 x 30	4,19 x 0,81 x 1,18	16,14	35,51



Information

Für ein anderes Modell und/oder eine andere Option kontaktieren Sie uns bitte.

1.6 Technische Spezifikationen

1.6.1 Spezifikationen für Linear-Tragarme

1.6.1.1 Technische Eigenschaften

* mit zusätzlichem Federzug

Bezeichnung	Max. Drehmoment		Werkzeug Ø min.-max.		Auszug		Max. Last			
	(Nm)	(lbf.in)	(mm)	(in)	(mm)	(in)	(kg)	(lbs)		
BA 5	5	44,26	25-42	0,98-1,65	200	7,87	0,9	1,98		
BA 12	12	106,21	25-50	0,98-1,97	200	7,87	1,2	2,64		
BA 12 PC					195	7,68	1,2	2,64		
BA 12 TWIN					225	8,86	2	4,40		
BA 25	25	221,28	28-52	1,10-2,05	250	9,84	2,2	4,84		
BA 25 PC					195	7,68	2,2	4,84		
BA 25 TWIN					250	9,84	3	6,60		
BA 40	40	354,04			295	11,61	2,2/4*	4,84/8,80*		
BA 40 PC/300					295	11,61	2,2	4,84		
BA 40 PC/400					395	15,55	2,2	4,84		
BA 40 TWIN					295	11,61	4	8,80		
BA 100	100	885,10			330	12,99	3/5*	6,60/11,02*		
BA 100 PC/300					295	11,61	4	8,80		
BA 100 PC/400					395	15,55	4	8,80		
BA 200	200	1770,20			-	x	350	13,78	8	17,60
BA 400	400	3540,40			-	x	400	15,75	12	26,40



Achtung

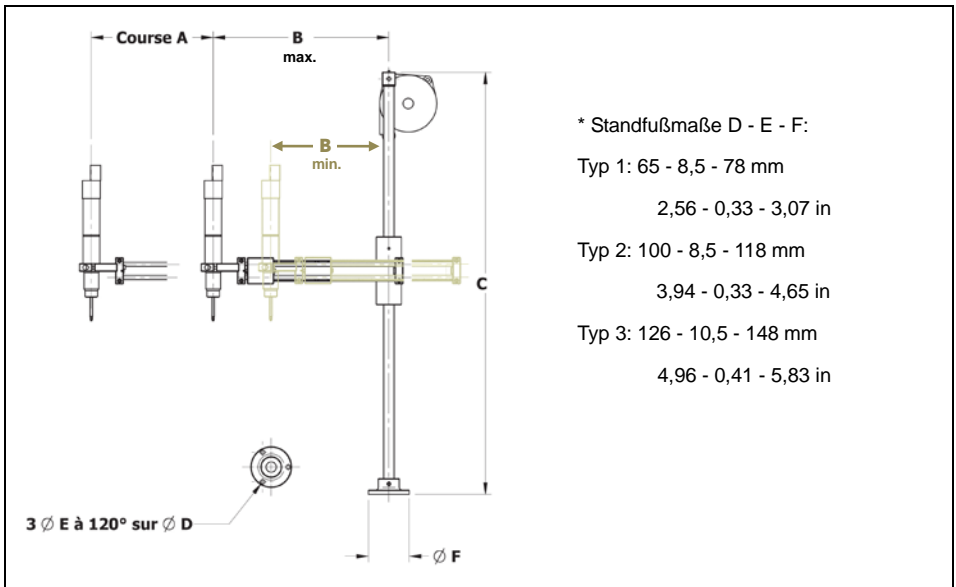
Verwenden Sie die Tragarme niemals für einen Drehmomentwert, der den vorgesehenen Wert übersteigt.



Achtung

Verwenden Sie die Tragarme niemals mit effektiven Lasten am Ende des Arms, deren Gewicht die Herstelleranweisungen überschreitet.

1.6.1.2 Maße BA 5 bis BA 100



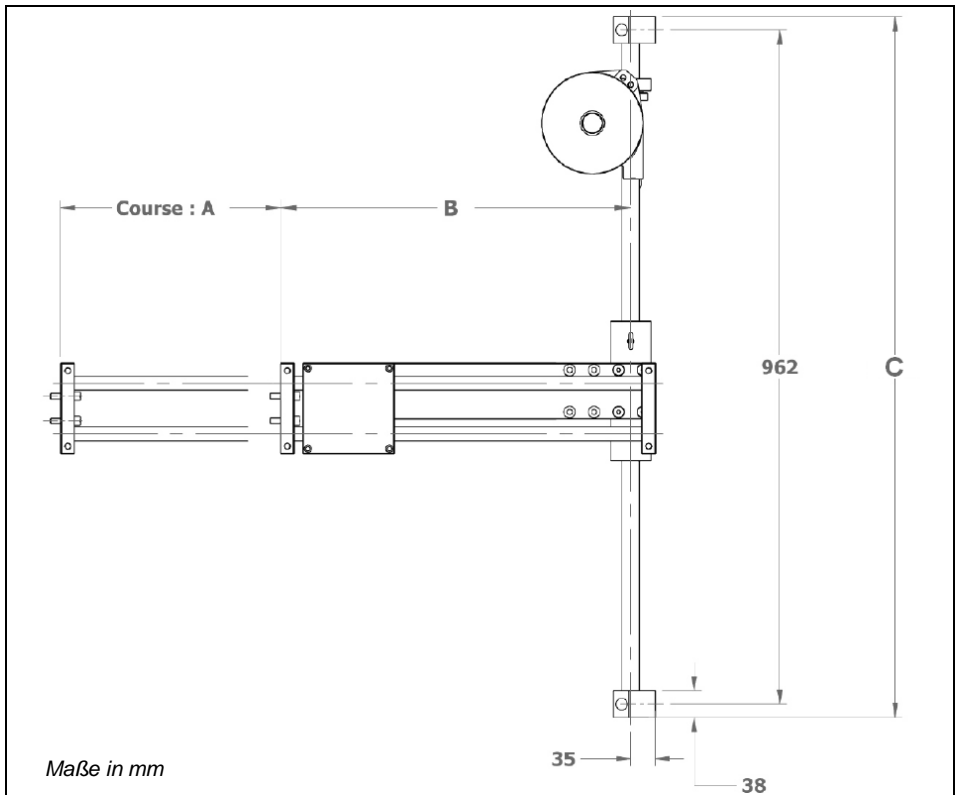
Bezeichnung	B min.		B max.		C		Standfuß*
	(mm)	(in)	(mm)	(in)	(mm)	(in)	
BA 5	235	9,25	315	12,40	705	27,76	Typ 1
BA 12	186	7,32	336	13,23	805	31,69	Typ 1
BA 12 PC	236	9,29	336	13,23	816	32,13	Typ 1
BA 25	221	8,70	396	15,59	908	35,75	Typ 1
BA 25 PC	251	9,88	351	13,82	916	36,06	Typ 1
BA 40	260	10,24	460	18,11	1008	39,69	Typ 2
BA 40 PC/300	320	12,60	470	18,50	1016	40,00	Typ 2
BA 40 PC/400	420	16,53	570	22,44	1016	40,00	Typ 2
BA 100	315	12,40	515	20,28	1008	39,69	Typ 3
BA 100 PC/300	335	13,19	485	19,09	1016	40,00	Typ 3



Information

Für ein anderes Modell und/oder eine andere Option kontaktieren Sie uns bitte.

1.6.1.3 Maße BA 200 / BA 400



2

Bezeichnung	B min.		B max.		C (ohne Standsäule)	
	(mm)	(in)	(mm)	(in)	(mm)	(in)
BA 200	430	16,93	500	19,69	1000	39,37
BA 400	326	12,83	406	15,98	1000	39,37



Information

Die BA 200/400/1000 werden standardmäßig ohne Werkzeughalter, ohne Standsäule und nicht eloxiert geliefert.

1.6.2 Spezifikationen für Gelenk-Tragarme

1.6.2.1 Technische Eigenschaften

** mit zusätzlichem Federzug*

Bezeichnung	Max. Drehmoment		Werkzeug Ø		R max. bei 22,5°		Max. Last	
	(Nm)	(lbf.in)	(mm)	(in)	(mm)	(in)	(kg)	(lbs)
BA 5 R	5	44,26	25-42	0,98-1,65	420	16,54	0,9	1,98
BA 12 R	12	106,21	27-50	1,06-1,97	450	17,72	1,2	2,64
BA 12 RPC					450	17,72	1,2	2,64
BA 12 R/600					600	23,62	1	2,20
BA 25 R	25	221,28	28-52	1,10-2,05	460	18,11	2,2	4,84
BA 25 RPC					460	18,11	2,2	4,84
BA 25 R/600					600	23,62	1,9	4,19
BA25 RPC/600					600	23,62	1,9	4,19
BA 25 R/800					800	31,49	1,5	3,30
BA 40 R	40	354,04	28-52	1,10-2,05	650	25,59	2,2 / 4*	4,84/8,8
BA 40 RPC					650	25,59	2,2	4,84
BA 40 R/800					800	31,49	2 / 3,5*	4,41/7,71
BA 40 RPC/800					800	31,49	2	4,41
BA 40 R/1000					1000	39,37	1,8 / 3*	3,96/6,61
BA 100 R	100	885,10	28-52	1,10-2,05	730	28,74	3/5*	6,61/11,02
BA 100 RPC					730	28,74	3,5	7,70
BA 100 R/900					900	35,43	3 / 5*	6,61/11,02
BA 100 RPC/900					900	35,43	3	6,61
BA 100 R/1100					1100	43,30	2,5/4*	5,51/8,8*
BA100RPC/1100					1100	43,30	2,5	5,51



Achtung

Verwenden Sie die Tragarme niemals für einen Drehmomentwert, der den vorgesehenen Wert übersteigt.

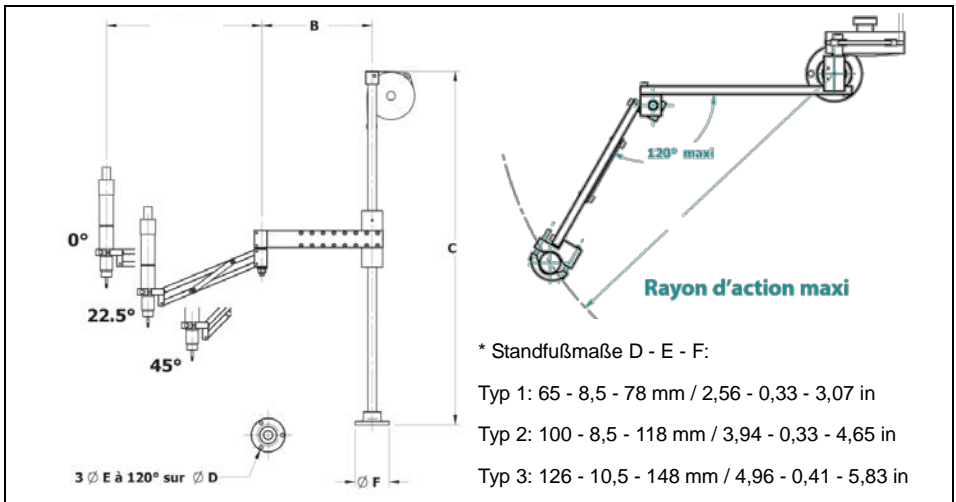


Achtung

Verwenden Sie die Tragarme niemals mit effektiven Lasten am Ende des Arms, deren Gewicht die Herstelleranweisungen überschreitet.

1.6.2.2 Maße

A



Bezeichnung	A 0°		A 22,5°		A 45°	
	(mm)	(in)	(mm)	(in)	(mm)	(in)
BA 5 R	259	10,20	243	9,57	192	7,56
BA12 R / BA 12 RPC	279	10,98	261	10,28	209	8,23
BA 12 R/600	332	13,07	310	12,20	247	9,72
BA 25 R / BA 25 RPC	296	11,65	278	10,94	227	8,94
BA 25 R/600 und RPC/600	358	14,09	336	13,23	271	10,67
BA 25 R/800	483	19,02	452	17,80	360	14,17
BA 40 R / BA 40 RPC	414	16,30	387,5	15,26	360	14,17
BA 40 R/800 und RPC/800	503	19,80	470	18,50	310,5	12,22

BA 40 R/1000	640	25,20	597	23,50	471	18,54
BA 100 R und BA 100 RPC	462	18,19	433	17,05	351	13,82
BA 100 R/900 und RPC/900	564	22,20	528	20,79	425	16,73
BA 100 R/1100 und RPC/1100	694	27,32	648	25,51	517	20,35

Bezeichnung	B min.		B max.		C		Standfuß*
	(mm)	(in)	(mm)	(in)	(mm)	(in)	
BA 5 R	132	5,20	212	8,35	705	27,76	Typ 1
BA12 R	102	4,02	252	9,92	808	31,81	Typ 1
BA 12 RPC	145	5,71	245	9,65	816	32,13	
BA 12 R/600	332	13,07	357	14,06	808	31,81	
BA 25 R	95	3,74	245	9,65	908	35,75	Typ 1
BA 25 RPC	145	5,71	245	9,65	916	36,06	
BA 25 R/600	305	12,01	330	12,99	908	35,75	
BA25 RPC/600 *	330	12,99	330	12,99	916	36,06	
BA 25 R/800	417	16,42	442	17,40	908	35,75	
BA 40 R	150	5,91	350	13,78	1008	39,69	Typ 2
BA 40 RPC	200	7,87	350	13,78	1016	40,00	
BA 40 R/800 *	415	16,34	415	16,34	1008	39,69	
BA 40 RPC/800	503	19,80	470	18,50	1016	40,00	
BA 40 R/1000 *	520	20,47	520	20,47	1008	39,69	
BA 100 R	205	8,07	405	15,94	1008	39,69	Typ 3
BA 100 RPC	255	10,04	405	15,94	1016	40,00	
BA 100 R/900	470	18,50	520	20,47	1008	39,69	
BA 100 RPC/900 *	520	20,47	520	20,47	1016	40,00	
BA 100 R/1100	585	23,03	635	25,00	1008	39,69	
BA100RPC/1100 *	635	25,00	635	25,00	1016	40,00	



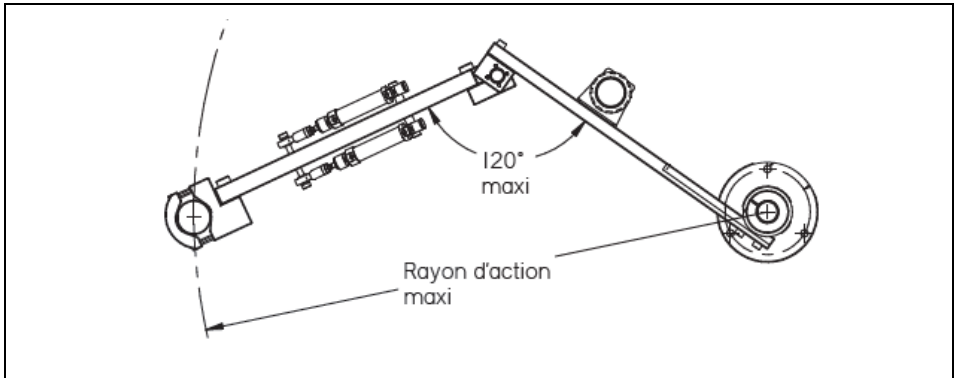
Information

Für ein anderes Modell und/oder eine andere Option kontaktieren Sie uns bitte.

* B bei diesem Modell nicht verstellbar.

1.6.3 Spezifikationen für Gelenk-Tragarme mit Pneumatik-Hub

1.6.3.1 Technische Eigenschaften



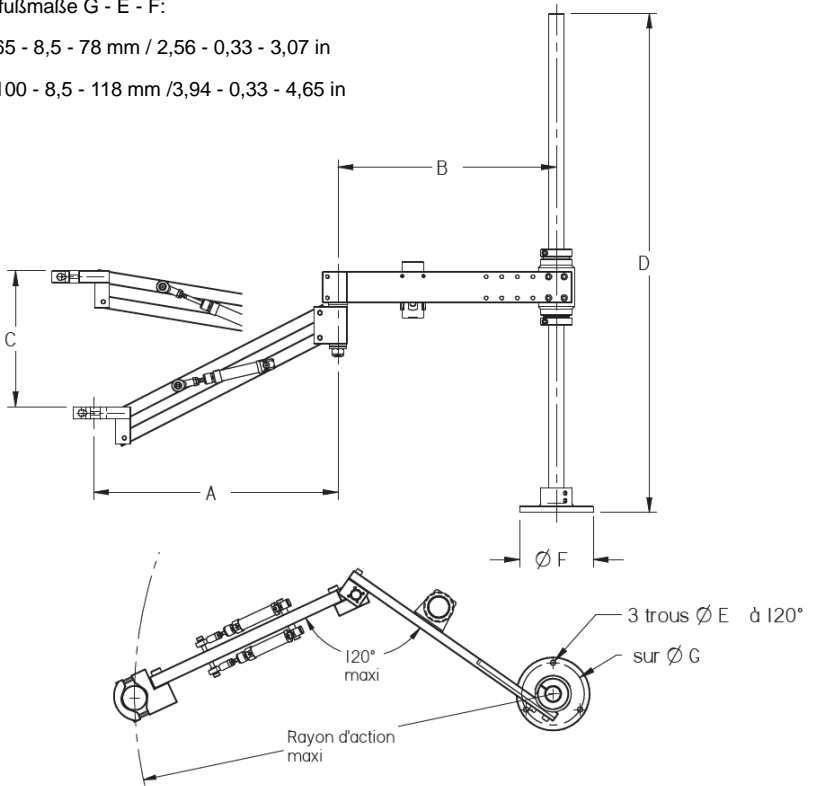
Bezeichnung	Max. Drehmoment (Nm) (lbf.in)		Werkzeug Ø min.-max. (mm) (in)		Senkrechter Hub (mm) (in)		Max. Aktionsradius (mm) (in)		Max. Last (kg) (lbs)	
	BA10 G	10	88,51	27-50	1,06- 1,97	170	6,69	470	18,50	1
BA10 G/600	600							23,62		
BA30 G	30	265,53	28-52	1,10- 2,05	220	8,66	670	26,38	2	4,40
BA30 G/800							800	31,50		

1.6.3.2 Maße

* Standfußmaße G - E - F:

Typ 1: 65 - 8,5 - 78 mm / 2,56 - 0,33 - 3,07 in

Typ 2: 100 - 8,5 - 118 mm / 3,94 - 0,33 - 4,65 in



Bezeichnung	A (unterste Position)		B min.		B max.		D		Standfuß*
	(mm)	(in)	(mm)	(in)	(mm)	(in)	(mm)	(in)	
BA10 G	260	10,24	202	7,95	252	9,92	600	23,62	Typ 1
BA10 G/600			357	14,06	407	16,02			Typ 1
BA30 G	391	15,39	250	9,84	350	13,78	800	31,50	Typ 2
BA30 G/800			405	15,94	505	19,88			Typ 2

1.6.4 Spezifikationen für schienengeführte Linear-Tragarme

1.6.4.1 Technische Eigenschaften

Bezeichnung	Max. Drehmoment		Werkzeug Ø		Auszug		Max. Last	
	(Nm)	(lbf.in)	min.-max. (mm)	(in)	(mm)	(in)	(kg)	(lbs)
BA 25 C	25	221,28	28 - 52	1,10 - 2,05	250	9,84	2,2	4,84
BA 100 C	100/50*	885,10/442,55*			325	12,80	3	6,60
BA 200 C	200	1770,20	-		350	13,78	8	17,6 0

* Max. Drehmoment 50 Nm (442,55 lbf.in), wenn Installation auf Linear-Führungsschiene.



Information

Die Modelle BA...C werden standardmäßig ohne Linear-Führungsschiene geliefert.

Diese Option ermöglicht eine positionierbare Länge von 420 / 820 / 1320 / 1820 mm (16,54 / 32,28 / 51,97 / 71,65 in) je nach gewähltem Modell.



Achtung

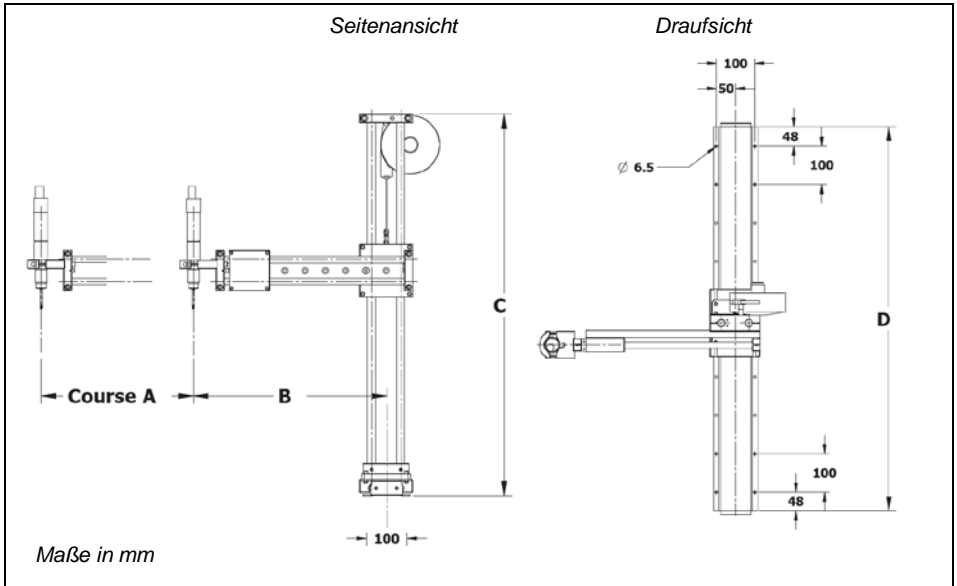
Verwenden Sie die Tragarme niemals für einen Drehmomentwert, der den vorgesehenen Wert übersteigt.



Achtung

Verwenden Sie die Tragarme niemals mit effektiven Lasten am Ende des Arms, deren Gewicht die Herstelleranweisungen überschreitet.

1.6.4.2 Maße



Bezeichnung	B min.		B max.		C		D (je nach Modell)	
	(mm)	(in)	(mm)	(in)	(mm)	(in)	(mm)	(in)
BA 25 C	207	8,15	327	12,87	737	29,02	600 / 1000 /	23,62 39,37
BA 100 C	259	10,20	483	19,02	940	37,01	1500 / 2000	59,06 78,74
BA 200 C	320	12,60	450	17,72	1050	41,34	-	



Information

Für ein anderes Modell und/oder eine andere Option kontaktieren Sie uns bitte.

2. INBETRIEBNAHME

2.1 Beschreibung des Arbeitsplatzes

Der mit einem Schraubwerkzeug versehene Tragarm wird auf einer stabilen Arbeitsfläche oder am Boden befestigt.

2.2 Auspacken

Entnehmen Sie den Tragarm aus der Verpackung.



Information

Überprüfen Sie den Verpackungsinhalt vor jeder Verwendung auf Vollständigkeit und eventuelle Schäden.

Verwenden Sie das Produkt nicht, wenn Sie Beschädigungen festgestellt haben.



Warnung

Erstickungsgefahr!

Lassen Sie leere Verpackungen nicht achtlos liegen.

Entsorgen Sie die Verpackung gemäß den geltenden Landesvorschriften.

2.3 Konfiguration

Der Tragarm ist mit einer breiten Auswahl an Optionen und Zubehör personalisierbar.

Beziehen Sie sich für weitergehende Informationen auf unsere Verkaufsbroschüre.

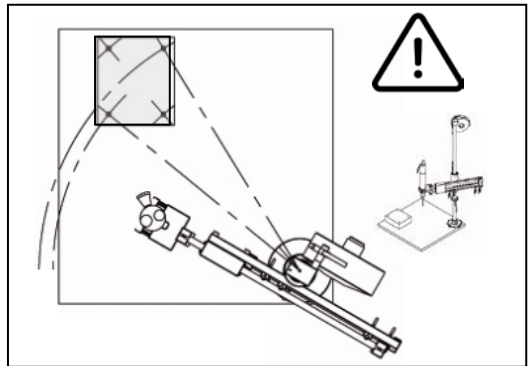
2.4 Montage

Achtung

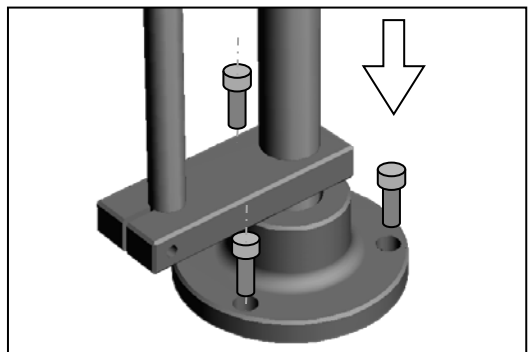
Es ist ratsam, bei der Montage des Tragarms Schutzhandschuhe zu tragen, um Quetsch- und Schnittgefahren bei der Handhabung zu vermeiden.

2.4.1 Montage des Standfußes

Positionieren Sie den Standfuß auf einer genau horizontal ausgerichteten Arbeitsfläche oder auf dem Boden. Stellen Sie sicher, dass der Arm ohne Beeinträchtigung oder Gefährdung der Bedienpersonen frei bewegt werden kann und der Arbeitsbereich vollständig zugänglich ist.



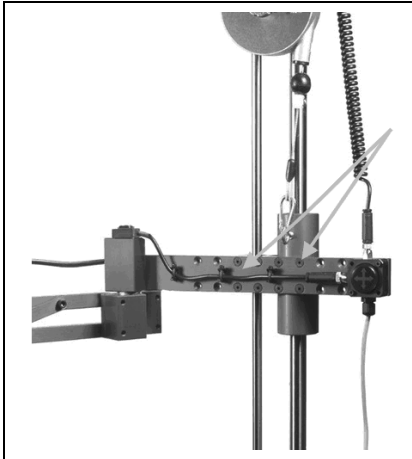
Befestigen Sie den Standfuß gut anhand von 3 Schrauben (nicht im Lieferumfang enthalten).



Achtung

Der gesamte Verlauf des Tragarms muss vor Einrichtung des Arbeitsplatzes berücksichtigt werden.

2.4.2 Einstellung des Versatzes B min. / B max.



Der Ausleger wird an der Führungssäule befestigt. Der Versatz des Werkzeugs ist innerhalb der Grenzen B min. und B max. einstellbar.

Achten Sie bei der Einstellung darauf, Stöße an den Anschlüssen der Wertgeber zu vermeiden.

2.4.3 Einspannen des Werkzeugs

Spannen Sie das Werkzeug im Werkzeughalter wie folgt ein:

- Lösen Sie die beiden Schrauben mit einem geeigneten Schlüssel.
- Positionieren Sie das Werkzeug im Werkzeughalter und klemmen Sie es im unteren zylinderförmigen Bereich, der sich für die Montage eignet, fest.
- Ziehen Sie die beiden Schrauben mäßig fest, bis das Schraubwerkzeug komplett eingespannt ist.



Achtung

Ein zu starkes Einspannen kann die Funktion des auf dem Tragarm montierten Werkzeugs beeinträchtigen.

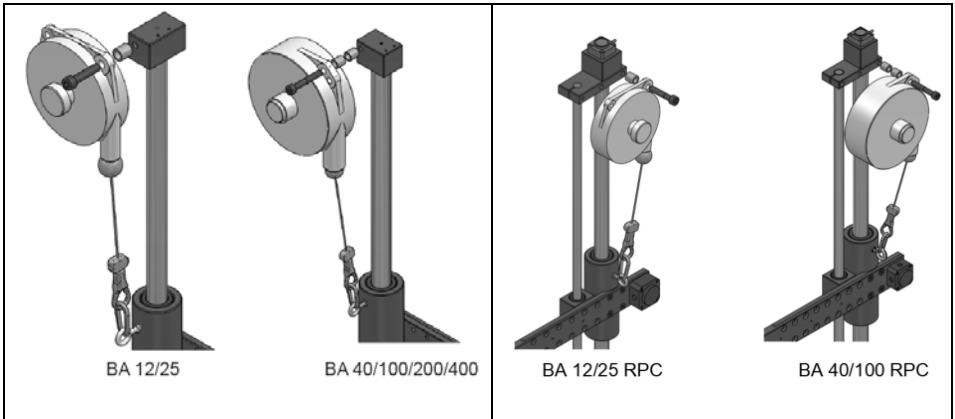


Achtung

Ein unzureichendes Einspannen kann die Aufnahme der Reaktionskräfte nicht gewährleisten.

2.4.4 Montage der Federzugeinheiten

Montieren Sie den Federzug, indem Sie die Schraube fest anziehen. Verwenden Sie den/die mitgelieferten Abstandshalter für eine sichere Befestigung.



Information

Beziehen Sie sich auf das spezielle Benutzerhandbuch für Ihr Federzugmodell.

2.4.5 Überprüfen der Wertgeber (Serien: BA...PC, BA...RPC, BA...GPC)

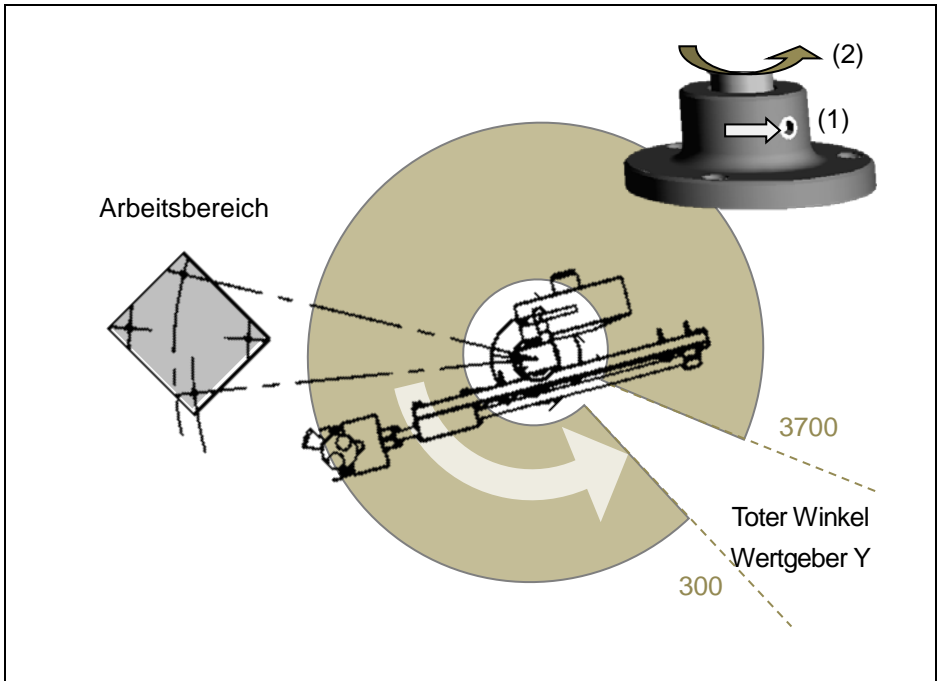
Schließen Sie die Anschlusskabel des Wertgebers an die Driftbox an und verbinden Sie dann das Kabel DB9 mit dem Positionsüberwachungssystem DOGA DPC Touch V2.

Überprüfen Sie, dass der Schraubbereich mit einer Spanne von 300 bis 3700 Punkten auf dem Wertgeber der Führungssäule Y (Rotation) abgedeckt ist:

- Beziehen Sie sich auf die Informationen im Menü „Arbeitsmodus“ der Schnittstelle DPC Touch V2.

Wenn dies nicht der Fall ist:

- Lösen Sie die Druckschrauben (1) und drehen Sie die Säule (2), um diesen Bereich abzudecken und ziehen Sie die Druckschraube(n) wieder an.



2.4.6 Überprüfung des Luftdrucks (Serie BA...G, BA...GPC)

Schließen Sie Druckluft anhand eines Anschlusses mit 6 mm (0,24 in) Außendurchmesser an.

Der Mindestdruck beträgt 6,3 bar (91 PSI).

3. EINSTELLUNGEN

3.1 Federzugeinstellung

Die effektive Last am Ende des Tragarms bestimmt die Spannung der Federzugeinheit. Die Last ist ausgeglichen, wenn der Bediener das Werkzeug ohne Anstrengung handhaben kann.

- Reduzieren Sie die Spannung durch Drehen des Einstellrads im Uhrzeigersinn.
- Erhöhen Sie die Spannung durch Drehen des Einstellrads entgegen dem Uhrzeigersinn.



Achtung

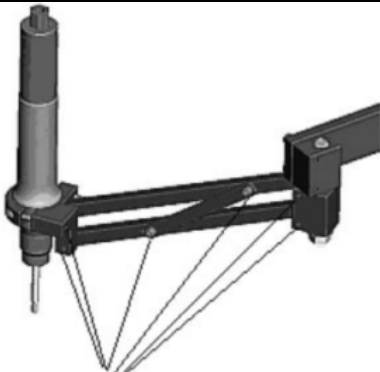
Der Verlauf des Kabels muss mit Hilfe der Gummikugel angemessen eingestellt werden.



Wichtig

Beziehen Sie sich auf die Informationen auf dem Federzuggehäuse.

3.2 Einstellung der Neigung (Serie BA...R)



Stellen Sie die Neigung des Vorderarms ein (0°, 22,5° oder 45°) und stellen Sie sicher, dass der Gelenkwinkel 120° nicht überschreitet.

4. VERWENDUNG

Achtung

Es ist ratsam, bei der Verwendung des Tragarms Schutzhandschuhe zu tragen, um Quetsch- und Schnittgefahren bei der Handhabung zu vermeiden.

4.1 Standardverwendung

Der Tragarm ist vollmechanisch und wird manuell nach den Bedürfnissen des Bedieners eingestellt.

4.2 Verwendung mit Positionsüberwachung

Der Tragarm ist vollmechanisch und wird manuell nach den Bedürfnissen des Bedieners eingestellt.

Die Positionswertgeber ermöglichen die Überwachung der Position.



Information

Beziehen Sie sich auf das spezielle Benutzerhandbuch für DPC Touch V2.

5. WARTUNG



Information

Die Tragarme sind für einen Betriebszyklus von etwa 300 000 Verschraubungen vorgesehen, ohne dass ein Wartungseingriff notwendig ist.

5.1 Pflege

Das Gleiten der Achsen kann mit der Zeit aufgrund von Staub oder Verschmutzungen beeinträchtigt und zäh werden. Eine periodische Reinigung muss wie folgt durchgeführt werden:

- Nehmen Sie die Kugelumlauflührung und den verchromten Ausleger-Auszug ab.
- Verwenden Sie eine Druckluftpistole, um die Lager zu reinigen.
- Reinigen Sie die Führungssäule und den Ausleger-Auszug mit einem trockenen Tuch.
- Setzen Sie den Tragarm wieder zusammen und prüfen Sie die Ausrichtung des Ausleger-Auszugs sowie die korrekte Befestigung des Werkzeughalters.



Information (Modelle mit Positionsüberwachung: PC)

Für die Wertgeber ist keine Wartung erforderlich.

5.2 Problembesehung

Im Rahmen der Herstellung wurde das korrekte Funktionieren des Tragarms mehrmals kontrolliert. Sollte der Tragarm dennoch Funktionsstörungen aufweisen, überprüfen Sie ihn entsprechend der folgenden Tabelle.

Störung	Maßnahme
Der Tragarm erreicht nicht die geforderte Position.	Überprüfen Sie den Vorschub und den Abstand in Bezug auf den Befestigungspunkt des Standfußes. Demontieren und versetzen Sie erforderlichenfalls den Tragarm.
Das Signal der Wertgeber wird nicht empfangen (Serien BA...PC, BA...RPC, BA...GPC).	Überprüfen Sie den Anschluss der Wertgeber an der Driftbox sowie am DPC Touch V2. Überprüfen Sie, dass die Wertgeber keine Stöße erlitten haben (sonst ersetzen).
Das Werkzeug wird nicht gehalten und sinkt systematisch ab.	Überprüfen Sie, dass das Gewicht des Werkzeugs unter der Lastkapazität des Tragarms liegt. Beziehen Sie sich auf Abschnitt 3.1 für die Federzugeinstellung.
Das Werkzeug geht systematisch wieder nach oben.	Beziehen Sie sich auf Abschnitt 3.1 für die Federzugeinstellung.

Wenn Sie ein Problem trotz der Angaben in diesem Handbuch nicht beheben können, kontaktieren Sie bitte den DOGA-Kundendienst.

**Support: www.dogatec.de
+49 7361 8049950**

5.3 Ersatzteile

Für Bestellungen von Ersatzteilen wenden Sie sich bitte an Ihren zuständigen technischen Vertriebsmitarbeiter bei DOGA.

Geben Sie die Referenz Ihres Tragarms sowie die Bezeichnung des zu ersetzenden Teils an (siehe Abschnitt 1.4).

**Support: www.dogatec.de
+49 7361 8049950**

5.4 Telefonischer Kundendienst

5.4.1 Für Auskünfte in Bezug auf die Verwendung

**Support: www.dogatec.de
+49 7361 8049950**

5.4.2 Für Auskünfte in Bezug auf eine Fehlerbehebung

**Support: www.dogatec.de
+49 7361 8049950**

Wenn unser Techniker die Fehlerursache aus der Ferne ermitteln kann, wird er Ihnen das weitere Vorgehen erklären, sodass Sie die Reparatur möglichst selbst ausführen können.

5.5 Garantie

Die Firma DOGA gewährt für ihre Produkte eine Garantie auf Material- und Verarbeitungsfehler für einen Zeitraum von **12 Monaten**.

Um Anspruch auf die Garantie auf Material- und Verarbeitungsfehler zu erheben, sind folgende Bedingungen einzuhalten:

- Die Verwendung des Tragarms muss im Rahmen einer professionellen Nutzung und gemäß den in diesem Handbuch beschriebenen Auslastungsgrenzen erfolgt sein.
- Der Tragarm darf keine Schäden infolge der Lagerung, Wartung oder einer falschen Handhabung erlitten haben.
- Der Tragarm darf nicht durch ungeschulte Personen angepasst oder repariert worden sein.

6. SICHERHEIT

6.1 Allgemeine Bestimmungen



Dieses Handbuch muss sorgfältig an einem bekannten Ort aufbewahrt werden und für alle potenziellen Nutzer des Produkts leicht zugänglich sein.



Achtung

Lesen Sie das vorliegende Handbuch aufmerksam und fordern Sie alle Bedienpersonen auf, es vor der Montage, Benutzung oder Reparatur des Produkts zu lesen.

Vergewissern Sie sich, dass die Bedienperson die Benutzungsvorschriften und die Bedeutung etwaiger Symbole auf dem Produkt richtig verstanden hat.

Die meisten Unfälle können vermieden werden, wenn die Anweisungen des Benutzerhandbuchs befolgt werden.

Diese wurden unter Berücksichtigung der EU-Richtlinien in der jeweils gültigen Fassung sowie der Normen für die Produkte erstellt.

In allen Fällen sind die nationalen Sicherheitsstandards zu befolgen und einzuhalten. Die am Produkt angebrachten Klebeschilder und Anmerkungen dürfen weder entfernt noch beschädigt werden, insbesondere dann, wenn sie gesetzlich vorgeschrieben sind.

6.2 Restgefahren

6.2.1 Quetsch- oder Schnittgefahr

Sich bewegende Bauteile können Verletzungen verursachen. Es ist ratsam, während der Handhabung des Tragarms Schutzhandschuhe zu tragen.

6.2.2. Verletzungsgefahr

Eine Person, die mit einem Körperteil, der nicht durch Sicherheitsausrüstung geschützt ist, gegen den Tragarm stößt, ist Verletzungsgefahren ausgesetzt.

6.3 Gegenanzeigen

Nicht eintauchen.

Nicht Flüssigkeitsspritzern aussetzen.

Nicht staubiger Umgebung aussetzen.

Die Achsen nicht ölen.



Nicht in Nähe einer Wärmequelle benutzen.

7. STANDARDS

7.1 Kontaktdaten des Herstellers

Hersteller: DOGA
Anschrift: ZA Pariwest
 8 avenue Gutenberg CS 50510
 78317 MAUREPAS CEDEX - FRANKREICH

7.2 Kennzeichnungen

BA / BA...PC / BA...TWIN / BA...R / BA...RPC / BA...RFC / BA...G / BA...GPC / BA...C	Gerätebezeichnung
Drehmoment (Nm)	Max. zulässiges Drehmoment
Last (kg)	Max. zulässige Last
 8 avenue Gutenberg - CS 50510 78317 Maurepas Cedex - FRANCE	Name und Kontaktdaten des Geräteherstellers
	Dieses Gerät wurde in Übereinstimmung mit den Anforderungen der europäischen Richtlinie 2006/42/EG entwickelt und hergestellt.

7.3 Transport und Lagerung



Information

Ihr Gerät kann Schaden nehmen, wenn Sie es unangemessen lagern oder transportieren. Halten Sie sich an die Hinweise in Bezug auf Transport und Lagerung Ihres Gerätes.

7.3.1 Transport

Verwenden Sie für den Transport des Gerätes einen geeigneten Behälter zum Schutz vor äußeren Einflüssen.

7.3.2 Lagerung

Bitte halten Sie sich vor jeder Lagerung an folgende Hinweise:

- Lösen Sie die Kabelverbindung des Wertgebers (nur Modell PC).
- Reinigen Sie den Tragarm gemäß den Angaben im Kapitel Wartung.
- Bewahren Sie ihn in einem geeigneten Behälter auf, um ihn vor Staub und direkter Sonneneinstrahlung zu schützen.
- Bewahren Sie ihn an einem trockenen Ort bei einer Umgebungstemperatur unter 40 °C auf.

7.4 Recycling und Ende der Nutzungsdauer

Die Tragarme müssen an Recycling-Anlagen für Eisenmetalle (Stahl und Eisen) und Nichteisenmetalle (andere Metalle wie Aluminium) gegeben werden.

DOGA**TEC**

Mit Sicherheit montiert

www.dogatec.de
+49 7361 8049950