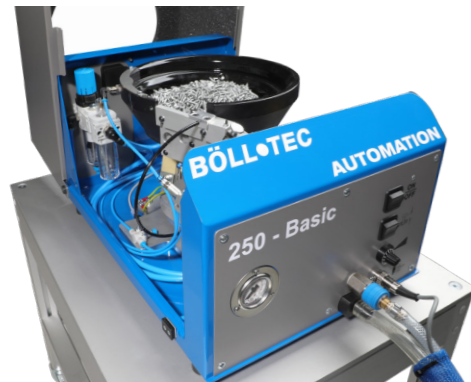


Modulares Handschraubsystem, angepasst an Ihre Produktion

LANGLEBIGE FEEDER SYSTEME



Das Herz der Schraubautomation.

Unsere Feeder werden in verschiedenen Branchen eingesetzt, u.a. im automotive Bereich. Im langjährigen Einsatz in 24/7 Betrieben haben sich die Systeme als äußerst zuverlässig erwiesen.

3 Standard Feeder Systeme decken Schraubengrößen von Ø2mm bis Ø22mm ab.

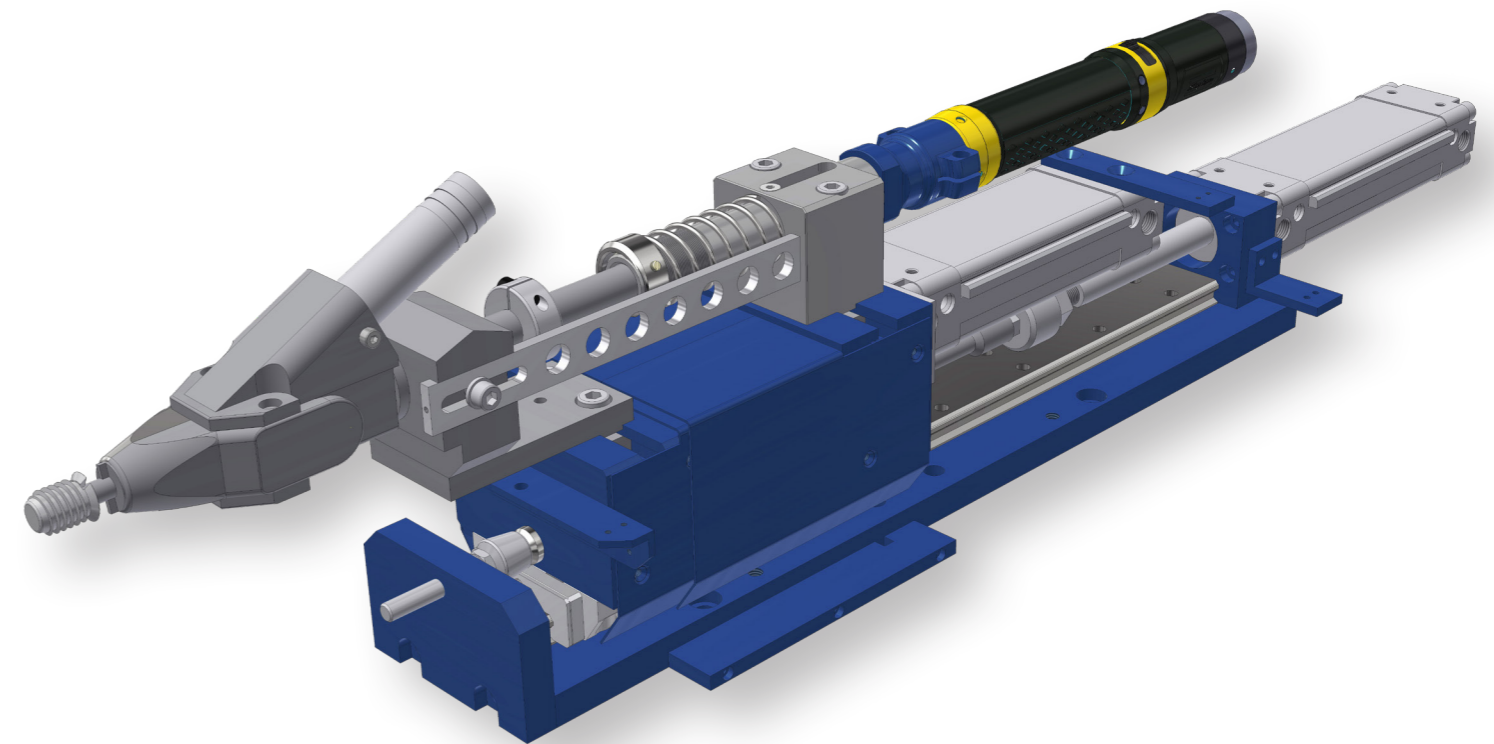
	Type 250	Type 340	Type 360
Bahnbreite	4,0-9,5 mm	10,0-14,5 mm	15,0-22 mm
Kopf-Ø des Verbindungselements bis	9 mm	14 mm	22 mm
Länge des Verbindungselements bis	45 mm	55 mm	70 mm
Füllvolumen	1 l	2,5 l	3 l
Abmessung in mm (B x T x H)	370 x 540 x 330	420 x 600 x 340	500 x 600 x 400
Abdeckhaube offen H ₂	520 mm	600 mm	-
Abdeckklappe offen H ₃	560 mm	660 mm	-
Gewicht	28 Kg	32 Kg	>50 Kg
Druckluftanschluss	6 bar		
Energieversorgung	220 V AC / 24 DC		



OPTIMIZED PRODUCTION TECHNOLOGY

SCHRAUB- UND ZUFÜHRSYSTEME

Automatische Schraubeinheiten – für stationäre und Roboteranbindungen



BÖLLTEC
AUTOMATION

DOGATEC
Mit Sicherheit montiert

Vertrieb Deutschland und Österreich
DOGATEC GmbH | D-73430 Aalen |
Tel 0049 7361 8049950 | www.dogatec.de |

BÖLLTEC
Rationell montiert

Modulare Systeme zur Roboteradaptation

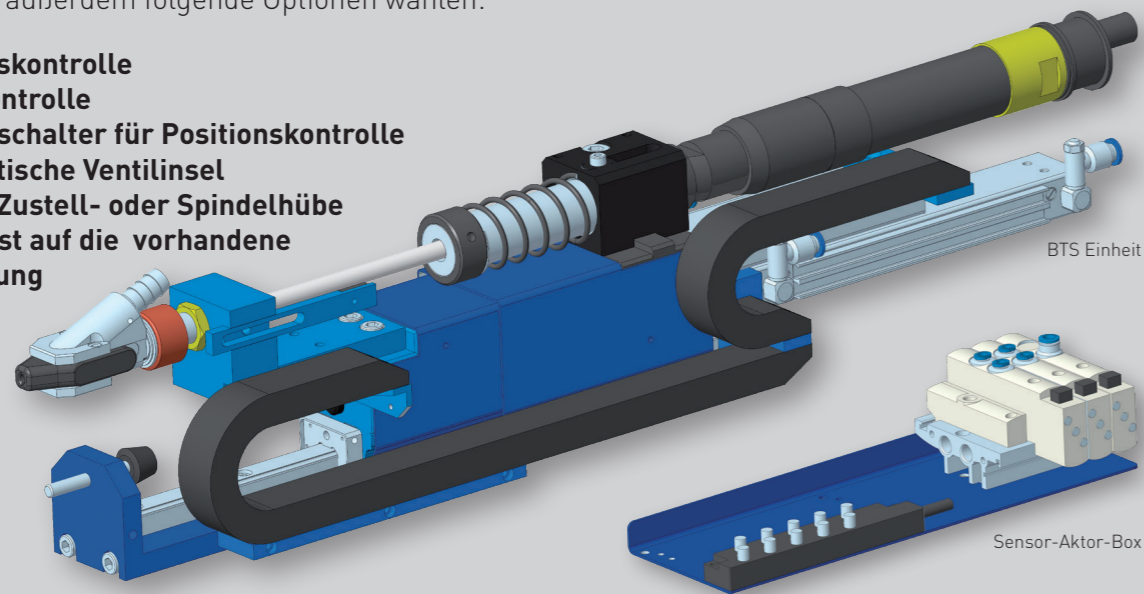
BÖLL-TEC BTS SERIE

Sortiment stationärer Schraubeinheiten

Die BTS-Serie ist die richtige Wahl für eine moderne und modulare Schraubeinheit für Halb- oder Voll Automatische Montageanlagen. Sie sind als kompakte Einheiten mit Vorschubhub und Spindelhub gebaut, was die Installation vereinfacht.

Sie können außerdem folgende Optionen wählen:

- **Zuschusskontrolle**
- **Tiefenkontrolle**
- **Zylinderschalter für Positionskontrolle**
- **Pneumatische Ventilinsel**
- **längere Zustell- oder Spindelhub angepasst auf die vorhandene Anwendung**



BÖLL-TEC BTS Vario	Type 50	Type 75	Type 100
Gesamtlänge	von 565 mm	von 590 mm	von 730 mm
Gesamtbreite	ca. 50 mm	ca. 75 mm	ca. 100 mm
Drehmoment	0,3 - 4 Nm	3 - 12 Nm	8 - 40 Nm
Drehzahl	bis 3500 rpm	bis 3500 rpm	bis 3500 rpm
Gewicht	ca. 4,5 kg	ca. 7,6 kg	ca. 12,6 kg
Zustellhub (Standard)	100 mm	100 mm	100 mm
Abstand von Befestigungsebene Zu Schraubachse	95 mm	115 mm	135 mm
Max. Andruckkraft*	110 N	260 N	650 N
	95 N	230 N	600 N
	100 N	245 N	630 N

Schrauben Abmessungen

Kopfdurchmesser	bis 9 mm	bis 20 mm	bis 23 mm
Schaftlänge	bis 55 mm	bis 80 mm	bis 80 mm
Schaftdurchmesser	2 - 5 mm	4 - 8 mm	20 mm

* Abhängig vom verwendeten Antrieb und der Einbaulage

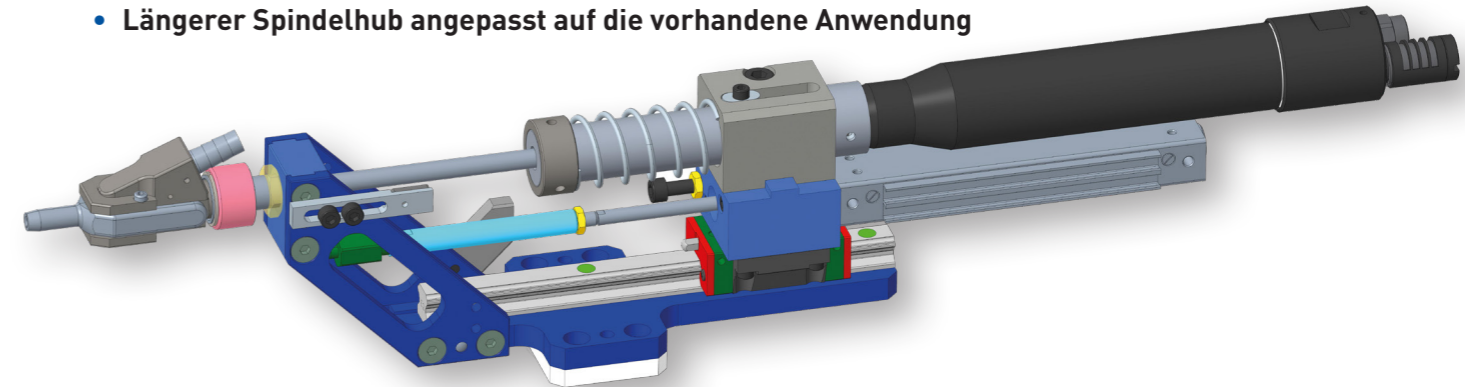
Modulare Systeme zur Roboteradaptation

BÖLL-TEC BTS-R SERIE

Sortiment Roboter Schraubeinheiten

Die BTS-R-Serie ist die neue kompakte und leichte Schraubeinheit. Sie können als PLUG & PLAY-Lösungen mit einer breite Palette an Zubehör geliefert werden, wie zum Beispiel:

- **Zuschusskontrolle**
- **Werkzeughalterkontrolle**
- **Tiefenkontrolle**
- **Zylinderschalter für Positionskontrolle**
- **Pneumatische Ventilinsel**
- **Längerer Spindelhub angepasst auf die vorhandene Anwendung**



BTS-R-50 kann an einen UR10E adaptiert werden und ist mit unserem eigenen UR-CAP ist das System schnell bereitgestellt. Die Grundprogrammierung und Funktionsabläufe sind bereits in unserem CAP enthalten.

Ähnliche Software ist auch für die kollaborativen Roboter von AUBO vorbereitet.

BÖLL-TEC BTS-R VARIO	Type 50	Type 75	Type 100
Gesamtlänge	ca. 550 mm	ca. 550 mm	ca. 550 mm
Gesamtbreite	80 mm	80 mm	80 mm
Drehmoment	0,3 - 4NM	3 - 12NM	8 - 40NM
Drehzahl	bis 3500 rpm	up to 3500 rpm	bis 3500 rpm
Spindelhub	80 mm	100 mm	100 mm

Schraubenabmessungen

Kopfdurchmesser	bis 9 mm	bis 20 mm	bis 23 mm
Schaftlänge	bis 55 mm	bis 80 mm	bis 80 mm
Schaftdurchmesser	2 - 5 mm	4-8 mm	8-20 mm

