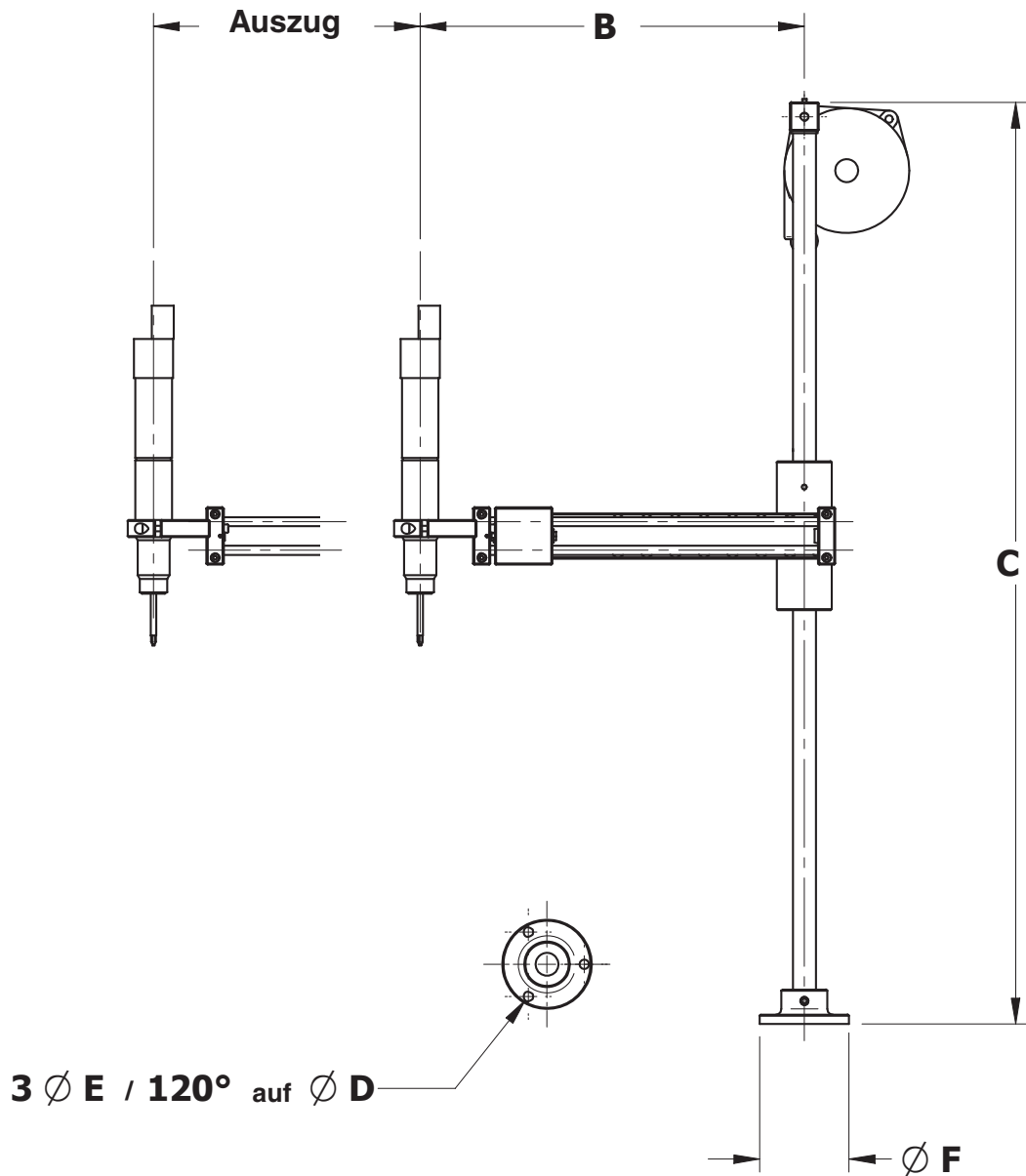




Linear-Tragarme

BA 5 - 100 Abmessungen

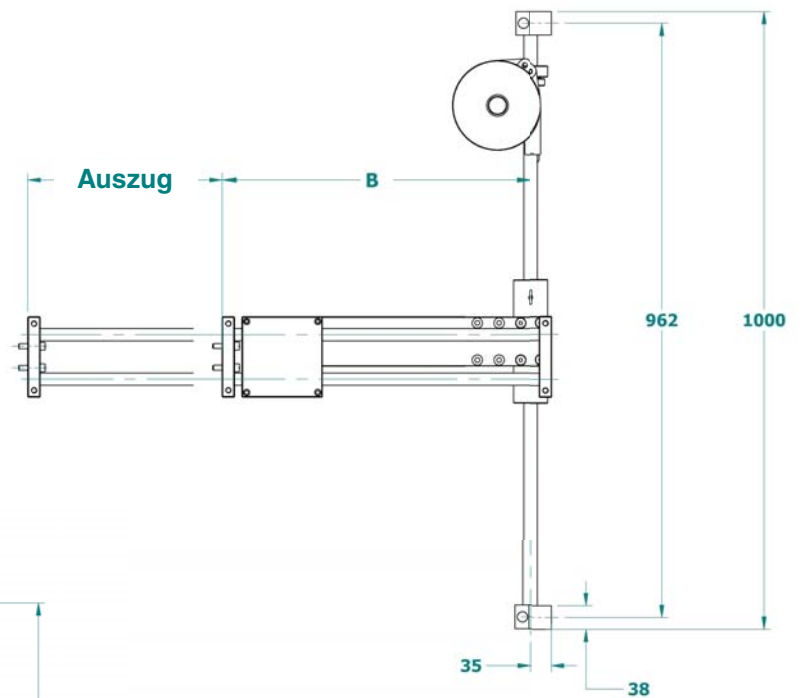


Modell	Auszug A	B		C	D	E	F
		Min	Max				
BA 5	200	235	315	705	65	8,5	78
BA 12	225	186	336	805	65	8,5	78
BA 25	250	221	396	908	65	8,5	78
BA 40	295	260	460	1008	100	8,5	118
BA 100	325	315	515	1008	126	10,5	148

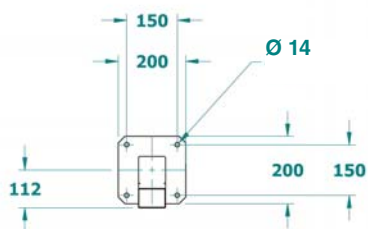
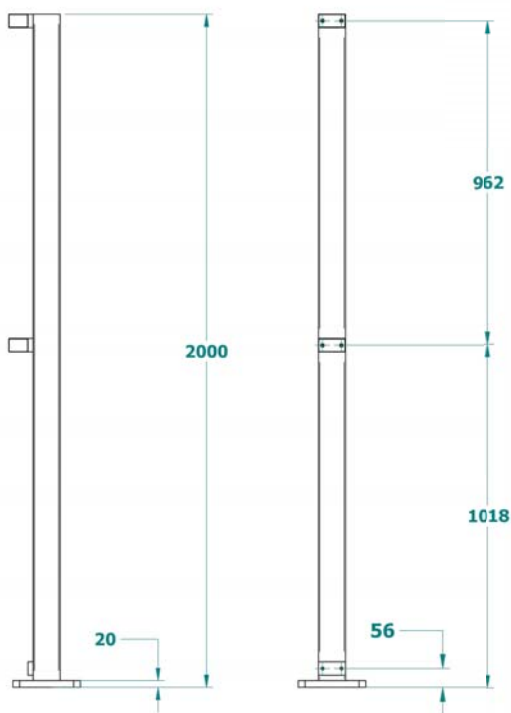
alle Angaben in mm

Linear-Tragarme

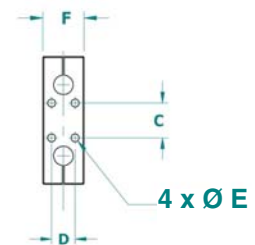
BA 200 / 400 Abmessungen



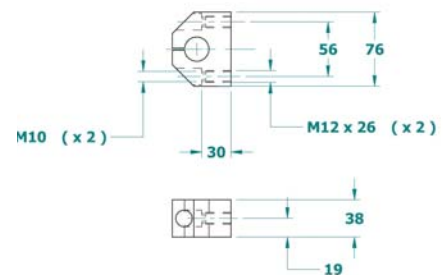
Standssäule



Werkzeughalter-Aufnahme



Befestigungsflansch



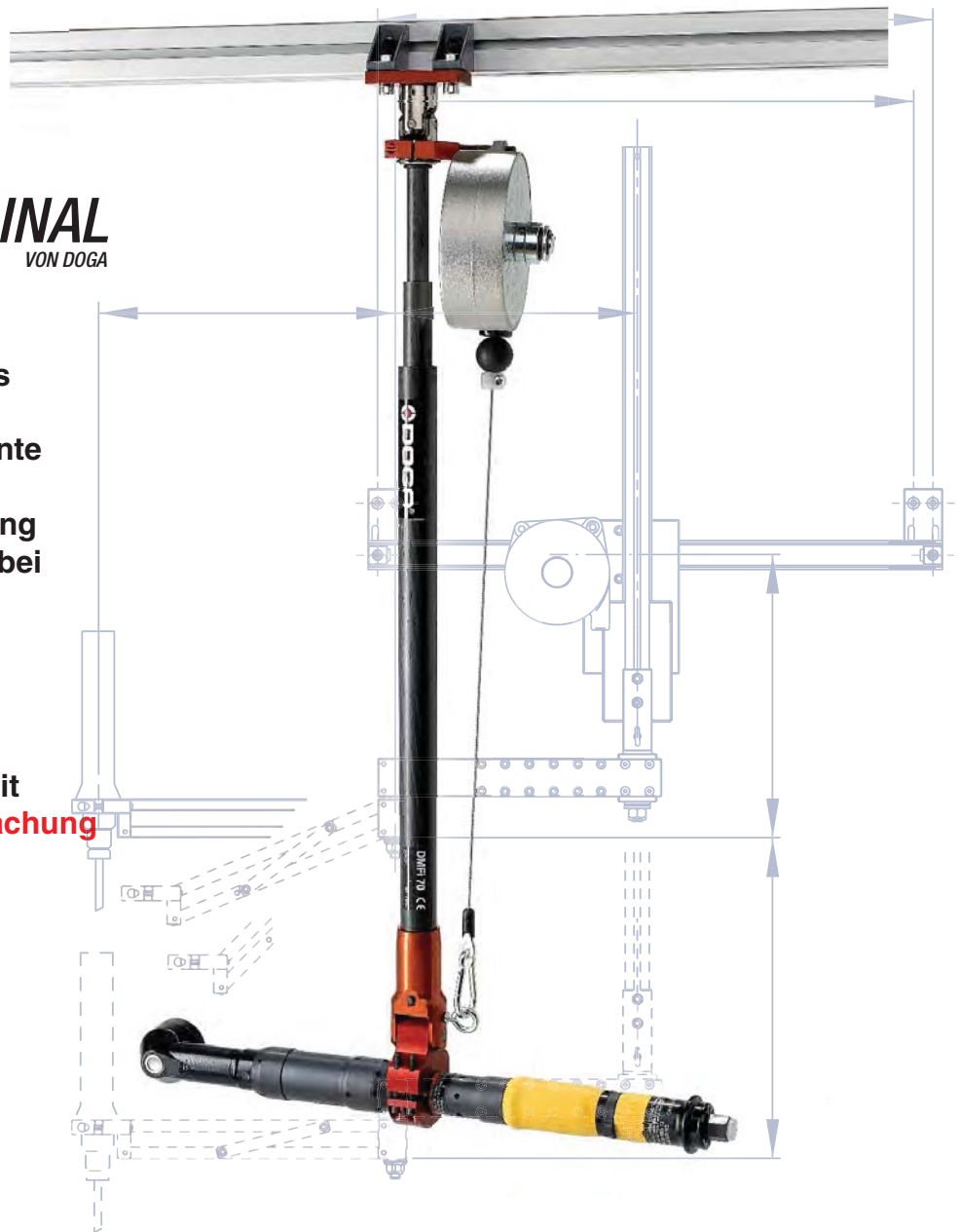
Modell	Auszug A	B		C	D	E	F
		Min	Max				
BA 200	350	430	500	35	24	8,2	42
BA 400	400	326	406	40	28	12,2	52

alle Angaben in mm

BA 1000 auf Anfrage

DAS ORIGINAL
VON DOGA

- Ermüdungsfreies Arbeiten ohne Reaktionsmomente
- Qualitätssicherung durch Präzision bei der Montage
- Ergonomie am Arbeitsplatz
- Viele Systeme mit **Positionsüberwachung** Posi-Tracker



DOGA[®]
Productive solutions



im Vertrieb von:

DOGATEC
Mit Sicherheit montiert

D-73430 Aalen
www.dogatec.de

Ihr Fachhändler: