

Gelenk-Tragarme

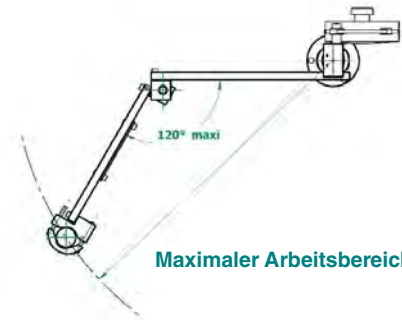
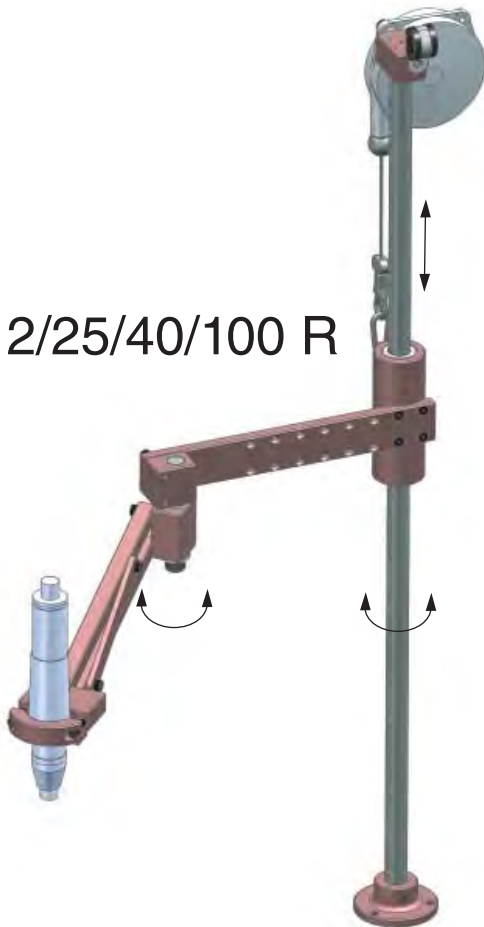
BA ... R

BA ... R Tragarme - Ergonomie pur

Der leicht drehbare Gelenkarm lässt sich fast wie der menschliche Arm schwenken und bewegen.

- Schnell und präzise mit einem hohen Maß an Bewegungsfreiheit über den gesamten Arbeitsbereich
- Ideal auch bei eingeschränkten Platzverhältnissen
- Durch die große Auswahl an Werkzeughaltern lässt sich nahezu jedes handgehaltene Werkzeug adaptieren
- Gelenk-Tragarme gewährleisten eine kräfteschonende und sichere Handhabung sowie eine exakte Positionierung der Werkzeuge
- Fixierte Werkzeuge minimieren die Bedienerinflüsse und erhöhen somit die Genauigkeit

BA 5/12/25/40/100 R



Maximaler Arbeitsbereich (R max.)



justierbar in 3 Neigungswinkel

Modell	Max. Drehmoment (Nm)	Werkzeug Ø (mm)	Max. Nutzlast (kg)	Arbeitsbereich R max. (mm)	Code
BA 5 R	5	25 - 42	0,9	420	4-5200098
BA 12 R	12	27 - 50	1,2	450	4-5201001
BA 12 R/600	12	27 - 50	1	600	4-5201002
BA 25 R	25	28 - 52	2,2	460	4-5200070
BA 25 R/600	25	28 - 52	1,9	600	4-5200274
BA 25 R/800	25	28 - 52	1,5	800	4-5200275
BA 40 R	40	28 - 52	2,2/4*	650	4-5200071
BA 40 R/800	40	28 - 52	2/3,5*	800	4-5200276
BA 40 R/1000	40	28 - 52	1,8/3*	1000	4-5200277
BA 100 R	100	28 - 52	3/5*	730	4-5200072
BA 100 R/900	100	28 - 52	3/5*	900	4-5200278
BA 100 R/1100	100	28 - 52	2,5/4*	1100	4-5200279

* optional mit Federzug-Anbausatz - Code 4-5200143 (siehe Seite 13)

Alle Modelle sind komplett einsatzfähig ausgerüstet, inkl. Standard-Werkzeughalter für Stabschrauber und Federzug.

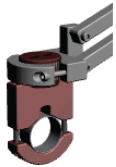
Gelenk-Tragarme

BA ... R Zubehör



Werkzeughalter für Winkelschrauber

für Modell	Werkzeug Ø (mm)	Code
BA 12 R	27 - 50	4-5200089
BA 25 R & BA 40 R	28 - 52	4-5200090
BA 100 R	28 - 52	4-5200091



drehbar

für Modell	Werkzeug Ø (mm)	Code
BA 12 R	27 - 50	4-5250514
BA 25 R & BA 40 R	28 - 52	4-5250515



rotierend und um 90° in der Y-Achse justierbar

für Modell	Code
BA 40 und BA 40 R (max. 20 Nm)	4-5250516
BA 100 & BA 100 R (max. 40 Nm)	4-5250517

Fertigung Werkzeughalter nach Kundenangabe bis max. 53 mm.



Werkzeughalter für Pistolschrauber

für Modell	Werkzeug Ø (mm)	Code
BA 12 R	27 - 50	4-5200087
BA 25 R & BA 40 R	28 - 52	4-5200088

Werkzeughalter, drehbar

für Modell	Werkzeug Ø (mm)	Code
BA 12 R	27 - 50	4-5200093
BA 25 R & BA 40 R	28 - 52	4-5200094

Schnellwechsel-Werkzeughalter-System

für Modell	Adapter Code	Werkzeug Ø (mm)	Werkzeughalter Code
BA 12 R	4-5200847	27 - 50	4-5201003
BA 25 R	4-5200848	28 - 52	4-5200017
BA 40 R	4-5200848	28 - 52	4-5200017

Werkzeug-Rückholsystem

für Modell	Code
BA 5 R & BA 12 R	4-5200849
BA 25 R	4-5200850
BA 40 R	4-5200851

Deckenbefestigungs-Kit

für Modell	Code
BA 5 R	4-5200385
BA 12 R & BA 25 R	4-5200128
BA 40 R & BA 100 R	4-5200129

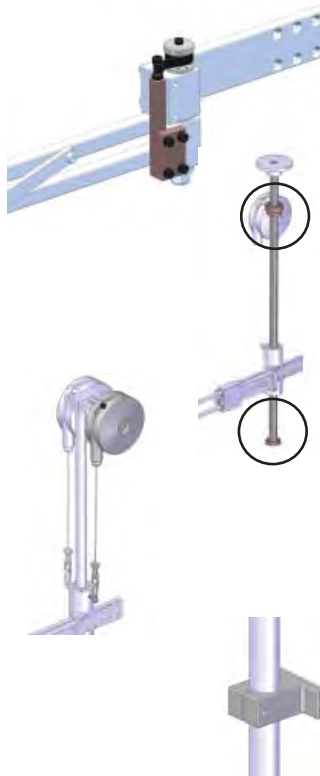
Zusatz-Federzug-Anbausatz

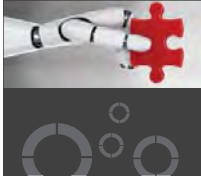
für Modell	Max. Nutzlast (kg) des BA ... R	Code
BA 40 R	4	4-5200143
BA 100 R	6	4-5200143

Zusatz-Wandbefestigung

für Modell	Code	
BA 12 R & BA 25 R	2 Ø 4,3 Achsabstand 45 mm	4-5200130
BA 40 R & BA 100 R	2 Ø 5,3 Achsabstand 60 mm	4-5200131

zusätzliche Abstützung der Standsäule bei kritischen Anwendungen



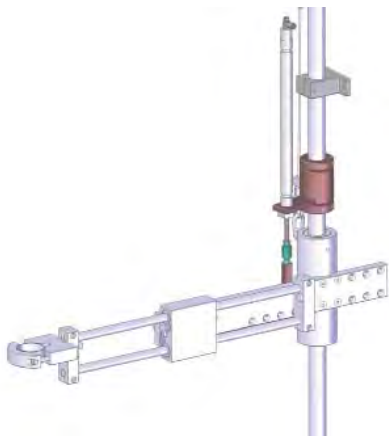


Gelenk-Tragarme

BA ... R Zubehör

Vorschub-Anbausatz EASY PUSH

Die ideale Vorschubunterstützung für Schraubfälle, die sich auf einer Ebene bzw. innerhalb des Hubbereiches befinden. Der EASY PUSH wird manuell auf der Führungssäule in der gewünschten Starthöhe befestigt. Beim Starten der Maschine erhält der EASY PUSH ein pneumatisches oder elektrisches Signal und unterstützt, entsprechend der eingestellten Druckkraft, den Vorschub.

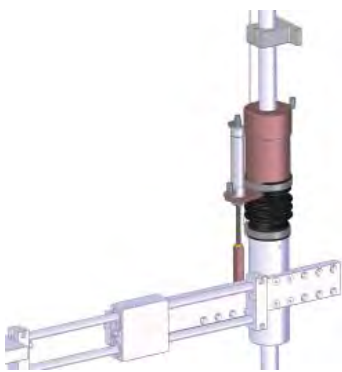


Modell	für	Druckkraft (kg)	Hub (mm)	Ansteuerung	Code
EASY PUSH	BA 12 R	5	125	pneumatisch	4-520099
EASY PUSH	BA 25 R	9	160	pneumatisch	4-520102
EASY PUSH	BA 40 R & BA 100 R	9	200	pneumatisch	4-520103
EASY PUSH	BA 12 R	5	125	24 Volt	4-5200838
EASY PUSH	BA 25 R	9	160	24 Volt	4-5200839
EASY PUSH	BA 40 R & BA 100 R	9	200	24 Volt	4-5200840
EASY PUSH Anschlusskabel zwischen EASY PUSH und Schnittstellenbox U3-D (2 m)					4-5200843
U3-D Schnittstellenbox für GX Niedervolt- Abschaltschrauber inkl. Kabel von GX zu U3-D					4-1041888
EASY PUSH Anschlusskabel für MD Schraubtechnik (1 m)					4-5210010
EASY PUSH Anschlusskabel für DELVO Schraubtechnik (2 m)					4-5200844
Verbindungskabel einseitig mit Anschlussstecker für Ventil mit offenen Drahtenden (für 5/9 kg EASY PUSH Kit)					4-5200845

EASY PUSH 24 Volt ohne Anschlusskabel; Betriebsdruck max. 6 bar

Vorschub-Anbausatz BAPER

Die ideale Vorschubunterstützung für Schraubfälle, die sich auf unterschiedlichen Ebenen befinden. Diese Vorschubunterstützung ist über den gesamten Hub des Tragarmes einsetzbar. Beim Starten der Maschine erhält der BAPER ein pneumatisches oder elektrisches Signal, klemmt sich mittels einer pneumatischen Bremse auf der Führungssäule fest und unterstützt, entsprechend der eingestellten Druckkraft, den Vorschub.



Modell	für	Druckkraft (kg)	Hub (mm)	Ansteuerung	Code
BAPER	BA 12 R	5	50	pneumatisch	4-5200095
BAPER	BA 25 R	8	50	pneumatisch	4-5200096
BAPER	BA 40 R & BA 100 R	8	50	pneumatisch	4-5200097
BAPER	BA 12 R	5	50	24 Volt	4-5200830
BAPER	BA 25 R	8	50	24 Volt	4-5200831
BAPER	BA 40 R & BA 100 R	8	50	24 Volt	4-5200832
BAPER Anschlusskabel zwischen BAPER und Schnittstellenbox U3-D (2 m)					4-5200833
U3-D Schnittstellenbox für GX Niedervolt- Abschaltschrauber inkl. Kabel von GX zu U3-D					4-1041888
BAPER Anschlusskabel für GY Schraubtechnik (2 m)					4-5200882
BAPER Anschlusskabel für MD Schraubtechnik (1 m)					4-5210011
BAPER Anschlusskabel für DELVO Schraubtechnik (2 m)					4-5200834
Verbindungskabel einseitig mit Anschlussstecker für Ventil mit offenen Drahtenden					4-5200835

BAPER 24 Volt ohne Anschlusskabel; Betriebsdruck max. 6 bar

Sicherheits-Kit



für Modell	Code
BA 12 R & BA 25 R	4-5200134
BA 40 R & BA 100 R	4-5200135

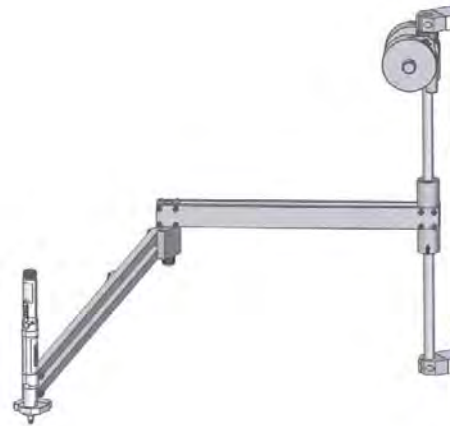
Das Sicherheits-Kit blockiert die Vorschubunterstützung, so dass diese erst bei Kontakt mit der Schraube Funktion hat.

Gelenk-Tragarme für hohe Drehmomente

BA 180 R

Der BA 180 R ist geeignet für die Montage direkt an Ihrer Arbeitsplatzkonstruktion oder optional an der Standsäule für die Bodenmontage.

Optional ausrüstbar:
- mit Standsäule
- Werkzeugaufnahme



Modell	Max. Drehmoment (Nm)	Max Nutzlast (kg)	Arbeitsbereich R max. (mm)	Code
BA 180 R/1200	180	6	1200	4-5201095
BA 180 R/1500	180	4	1500	4-5200827

Im Lieferumfang nicht enthalten ist die Werkzeugaufnahme und die Standsäule. Ausführung nicht eloxiert



Adapter für BA 180 R

zur Aufnahme für Stab- und Winkelschrauber

Adapter zur Aufnahme einer Befestigungsplatte des Schrauberherstellers. Bitte senden Sie uns mit Ihrer Anfrage eine bemaßte Schrauberzeichnung und die Zeichnungsdaten der Befestigungs-/Montageplatte passend zu Ihrem Schraubersystem.

Code: 4-5201108

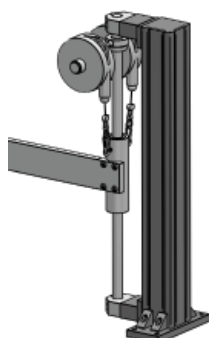


Standsäule für die Bodenmontage

für BA 100*/200/400 und BA 100 R*/BA 180 R (Höhe: 2000 mm)

**für BA 100 und BA 100 R sind zusätzliche Montage-Kits erforderlich (auf Anfrage)*

Code: 4-5201096



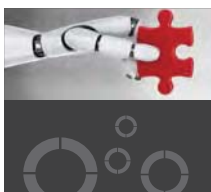
Säule für die Tischmontage

für BA 180 R / BA 200 (Höhe: 1020 mm)

Code: 4-5201098

DAS ORIGINAL
VON DOGA

- Ermüdungsfreies Arbeiten ohne Reaktionsmomente
- Qualitätssicherung durch Präzision bei der Montage
- Ergonomie am Arbeitsplatz
- Viele Systeme mit **Positionsüberwachung** Posi-Tracker



DOGA[®]
Productive solutions



im Vertrieb von:

DOGATEC
Mit Sicherheit montiert

D-73430 Aalen
www.dogatec.de

Ihr Fachhändler: