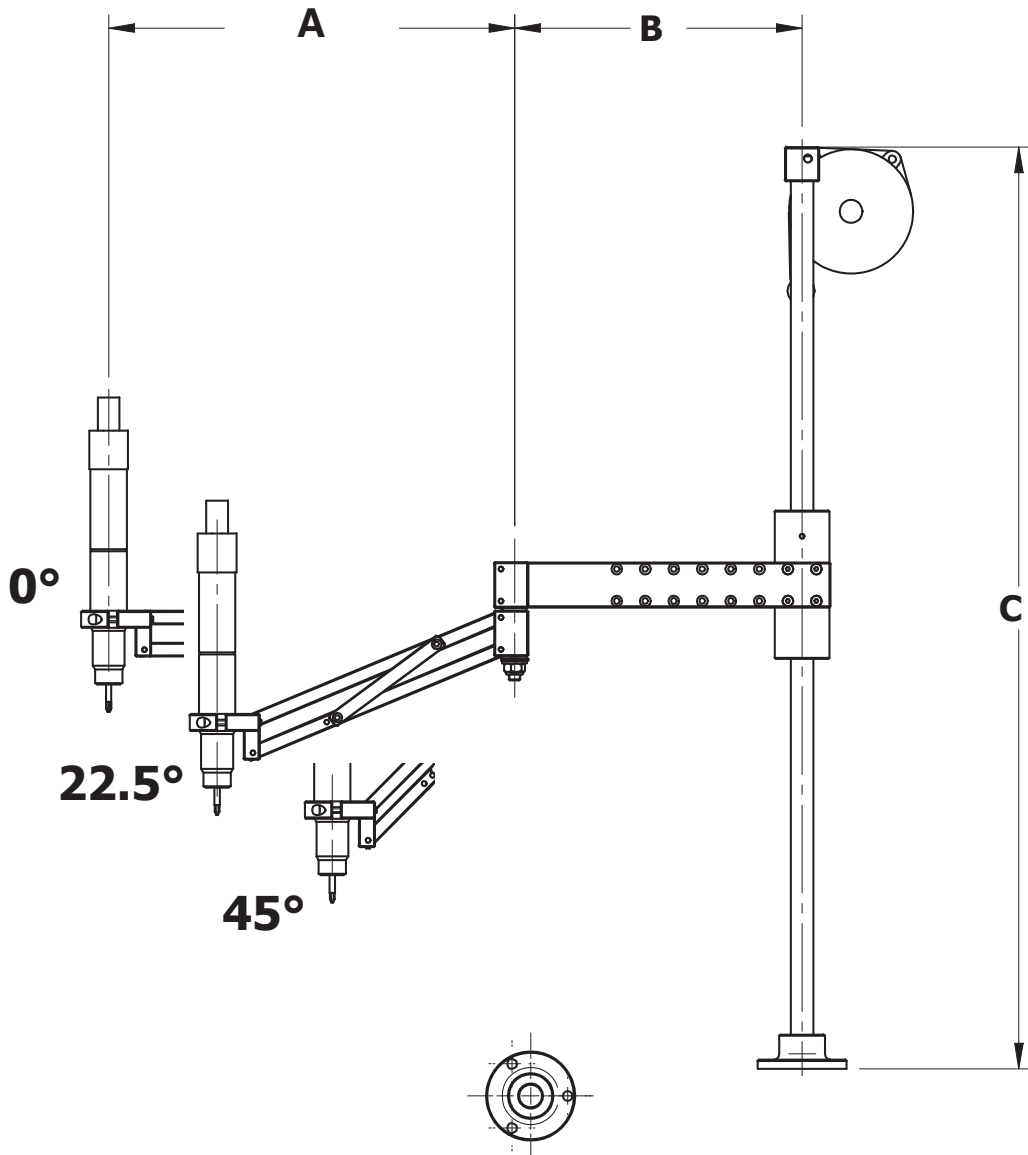




Gelenk-Tragarme

BA ... R 5 - 100 Nm Abmessungen

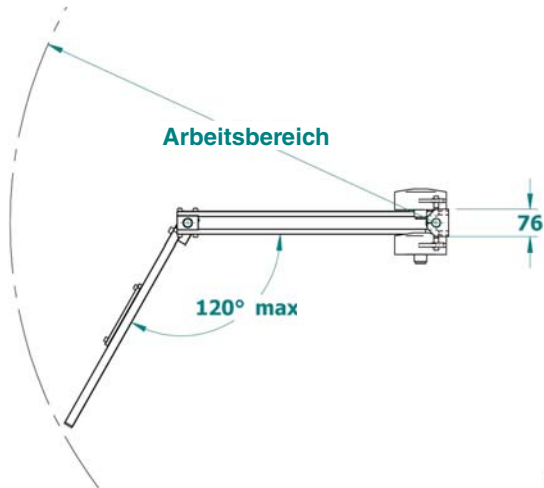


Modell	A 0° (mm)	A 22,5° (mm)	A 45° (mm)	Min	B Max (mm)	C (mm)	Arbeitsbereich R max. bei 22,5° (mm)
BA 5 R	259	243	192	132	212	705	420
BA 12 R	279	261	209	102	252	808	450
BA 12 R/600	332	310	247	332	357	808	600
BA 25 R	296	278	227	95	245	908	460
BA 25 R/600	358	336	271	305	330	908	600
BA 25 R/800	483	452	360	417	442	908	800
BA 40 R	414	387,5	310,5	150	350	1008	650
BA 40 R/800	503	470	374	-	415	1008	800
BA 40 R/1000	640	597	471	-	520	1008	1000
BA 100 R	462	433	351	205	405	1008	730
BA 100 R/900	564	528	425	470	520	1008	900
BA 100 R/1100	694	648	517	585	635	1008	1100

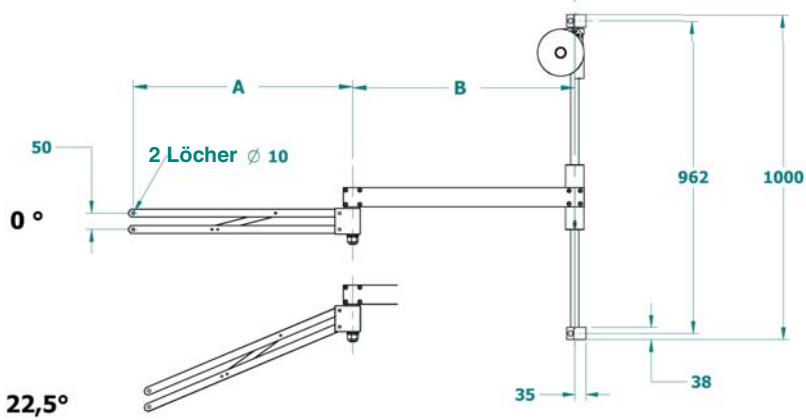
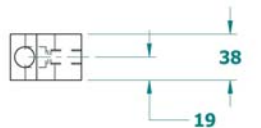
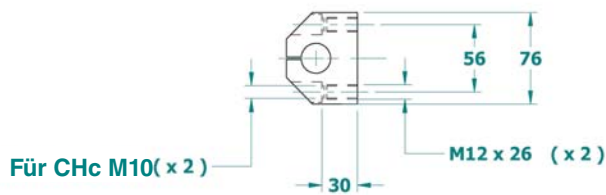
Gelenk-Tragarme für hohe Drehmomente

BA 180 R Abmessungen

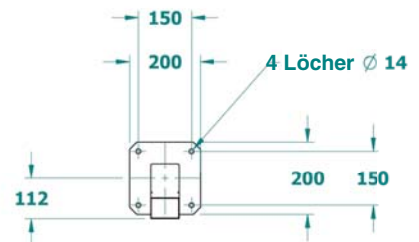
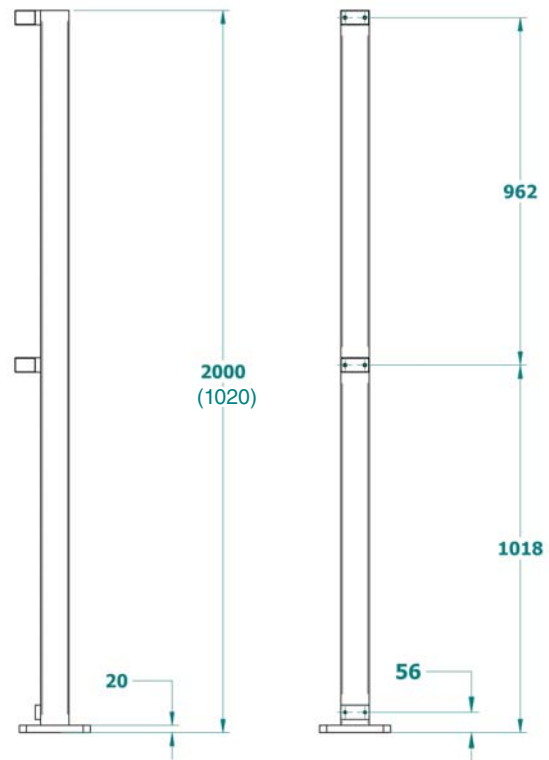
BA 180 R



Befestigungsflansch



Standsäule Bodenmontage (Säule Tischmontage)

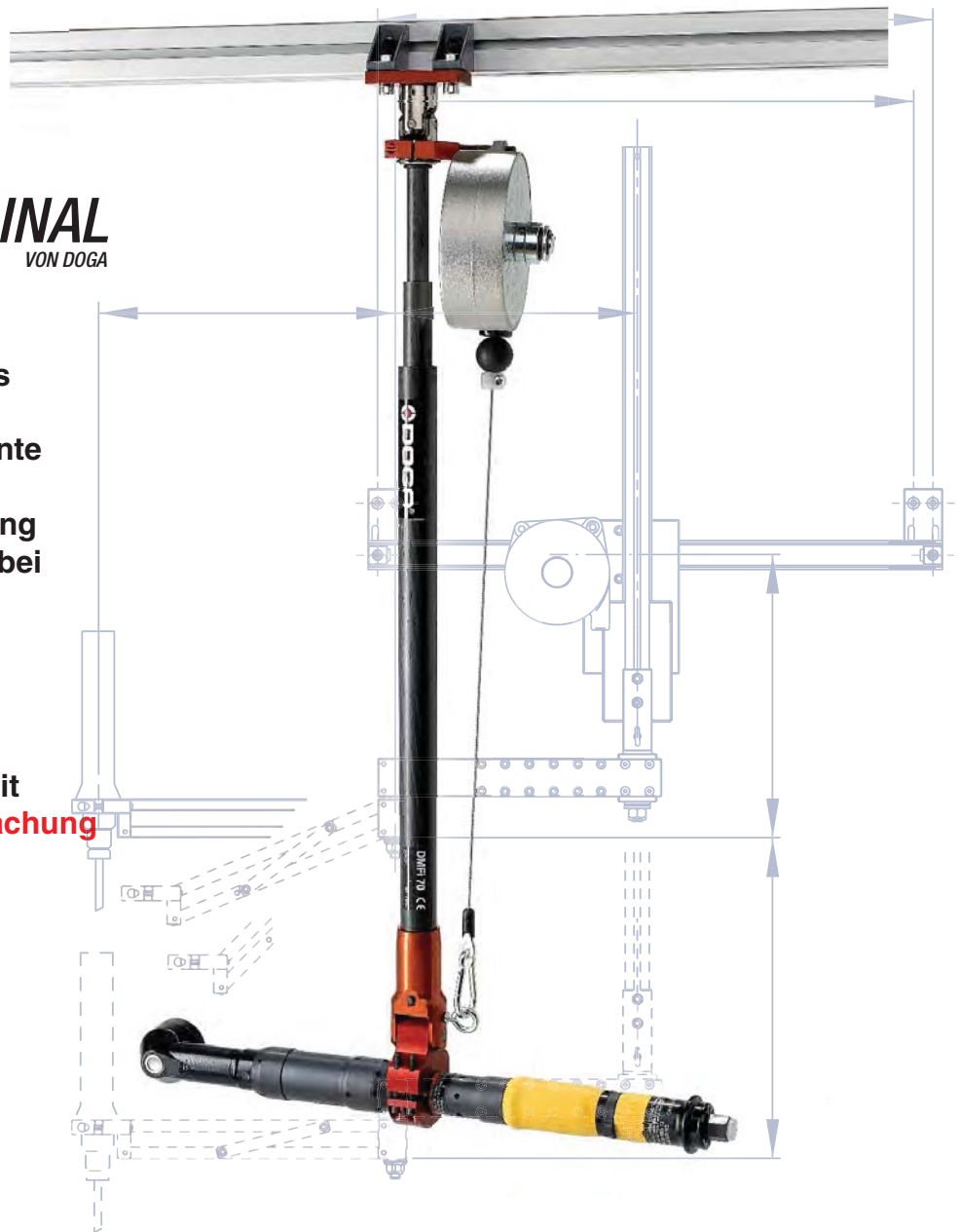


Modell	A (0°)	A (22,5°)	B	Arbeitsbereich R max bei 22,5°
BA 180 R/1200	686	637	700	1200
BA 180 R/1500	820	760	855	1500

alle Angaben in mm

DAS ORIGINAL
VON DOGA

- Ermüdungsfreies Arbeiten ohne Reaktionsmomente
- Qualitätssicherung durch Präzision bei der Montage
- Ergonomie am Arbeitsplatz
- Viele Systeme mit **Positionsüberwachung** Posi-Tracker



DOGA[®]
Productive solutions



im Vertrieb von:

DOGATEC
Mit Sicherheit montiert

D-73430 Aalen
www.dogatec.de

Ihr Fachhändler: