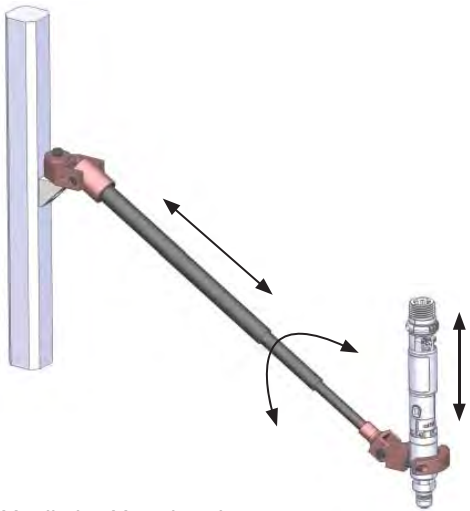


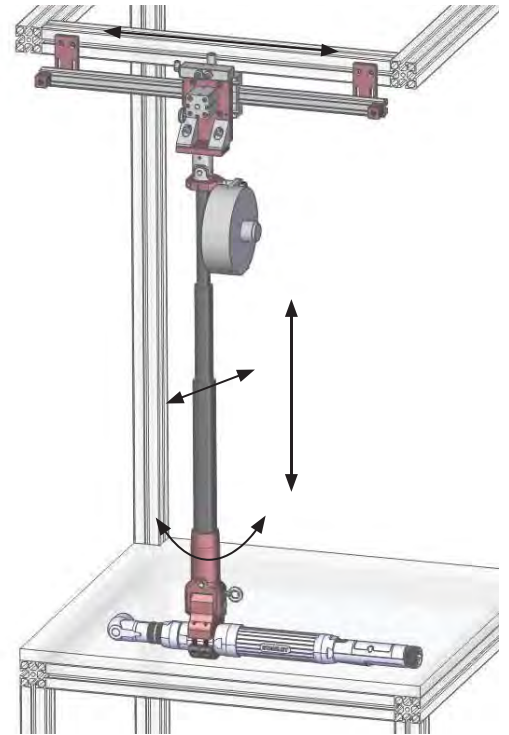
Carbon-Teleskop-Drehmoment-Abstützungen

DMF/DMFi bis 300 Nm

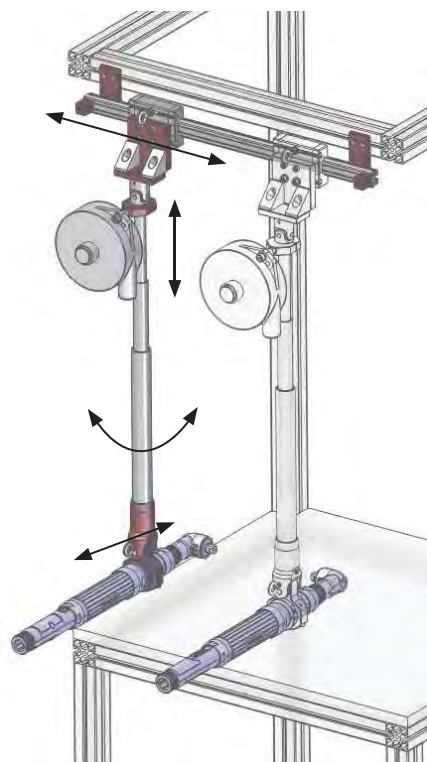
- Die einfachste Art Dreh-/Reaktionsmomente aufzunehmen, ohne die Bewegungsfreiheit nennenswert einzuschränken.
- Der aus Carbon-Fiber gefertigte Teleskop-Tragarm ist enorm robust, leicht und wartungsfrei zugleich.



Vertikales Verschrauben
(siehe Seite 30)



Frontales Verschrauben
(siehe Seite 31)



Seitliches Verschrauben
(siehe Seite 32)

Carbon-Teleskop-Drehmoment-Abstützungen

Arbeitsbereich und Abmessungen



Standard-Auszugsbereich

| Modell | Max. Drehmoment (Nm) | Werkzeughalter Anwendungsposition | für Werkzeug-Ø (mm) | A min (mm) | A max (mm) | ohne Werkzeughalter | inkl. Standard Werkzeughalter |
|------------------|----------------------|-----------------------------------|---------------------|------------|------------|---------------------|-------------------------------|
| DMF 5/950 D | 5 | P1 | 25 - 42 | 460 | 950 | | 4-5300445 |
| DMF 12/950 D | 12 | P1 | 27 - 50 | 460 | 950 | | 4-5301004 |
| DMF 12/1500 D | 12 | P1 | 27 - 50 | 650 | 1500 | | 4-5301005 |
| DMF 12/2000 D | 12 | P1 | 27 - 50 | 820 | 2000 | | 4-5301006 |
| DMF 30/960 D | 30 | P1 | 28 - 52 | 475 | 960 | 4-5344000 | 4-5300074 |
| DMF 30/1500 D | 30 | P1 | 28 - 52 | 656 | 1500 | 4-5344001 | 4-5300282 |
| DMF 30/2000 D | 30 | P1 | 28 - 52 | 823 | 2000 | 4-5344002 | 4-5300283 |
| DMF 30/2500 D | 30 | P1 | 28 - 52 | 993 | 2500 | 4-5344003 | 4-5300284 |
| DMFi 70/1500 D+ | 70 | P2 | 35 - 52 | 667 | 1500 | 4-5344004 | 4-5344020 |
| DMFi 70/2000 D+ | 70 | P2 | 35 - 52 | 833 | 2000 | 4-5344005 | 4-5344021 |
| DMFi 70/2500 D+ | 70 | P2 | 35 - 52 | 1000 | 2500 | 4-5344006 | 4-5344022 |
| DMFi 70/3000 D+ | 70 | P2 | 35 - 52 | 1330 | 3000 | 4-5300814 | 4-5300819 |
| DMFi 120/1500 D | 120 | P2 | 35 - 52 | 691 | 1500 | 4-5344007 | 4-5344023 |
| DMFi 120/2000 D | 120 | P2 | 35 - 52 | 857 | 2000 | 4-5344008 | 4-5344024 |
| DMFi 120/2500 D | 120 | P2 | 35 - 52 | 1023 | 2500 | 4-5344009 | 4-5344025 |
| DMFi 120/3000 D | 120 | P2 | 35 - 52 | 1347 | 3000 | 4-5300815 | 4-5300820 |
| DMFi 200/1500 D+ | 200 | P2 | Max. 63 * | 920 | 1500 | 4-5344050 | 4-5344026 |
| DMFi 200/2000 D+ | 200 | P2 | Max. 63 * | 1170 | 2000 | 4-5344051 | 4-5344027 |
| DMFi 200/2500 D+ | 200 | P2 | Max. 63 * | 1420 | 2500 | 4-5344052 | 4-5344028 |
| DMFi 200/3000 D+ | 200 | P2 | Max. 63 * | 1720 | 3000 | 4-5300816 | 4-5300821 |
| DMFi 300/1500 D | 300 | P2 | Max. 73 * | 970 | 1500 | 4-5344053 | 4-5344029 |
| DMFi 300/2000 D | 300 | P2 | Max. 73 * | 1220 | 2000 | 4-5344054 | 4-5344030 |
| DMFi 300/2500 D | 300 | P2 | Max. 73 * | 1470 | 2500 | 4-5344055 | 4-5344031 |
| DMFi 300/3000 D | 300 | P2 | Max. 73 * | 1720 | 3000 | 4-5300817 | 4-5300822 |

Größerer Auszugsbereich (LS)

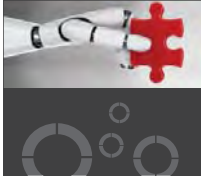
| Modell | Max. Drehmoment (Nm) | Werkzeughalter Anwendungsposition | für Werkzeug-Ø (mm) | A min (mm) | A max (mm) | ohne Werkzeughalter | inkl. Standard Werkzeughalter |
|---------------------|----------------------|-----------------------------------|---------------------|------------|------------|---------------------|-------------------------------|
| DMF 30/1500 LS D | 30 | P1 | 28 - 52 | 555 | 1500 | 4-5300852 | 4-5300855 |
| DMF 30/2000 LS D | 30 | P1 | 28 - 52 | 680 | 2000 | 4-5300853 | 4-5300856 |
| DMF 30/2500 LS D | 30 | P1 | 28 - 52 | 805 | 2500 | 4-5300854 | 4-5300857 |
| DMFi 100/1500 LS D | 100 | P2 | 35 - 52 | 592 | 1500 | 4-5301213 | 4-5301221 |
| DMFi 100/2000 LS D | 100 | P2 | 35 - 52 | 717 | 2000 | 4-5301214 | 4-5301222 |
| DMFi 100/2500 LS D | 100 | P2 | 35 - 52 | 842 | 2500 | 4-5301215 | 4-5301223 |
| DMFi 200/1500 LS D+ | 200 | P2 | Max. 63 * | 728 | 1500 | 4-5301216 | 4-5301224 |
| DMFi 200/2000 LS D+ | 200 | P2 | Max. 63 * | 894 | 2000 | 4-5301217 | 4-5301225 |
| DMFi 200/2500 LS D+ | 200 | P2 | Max. 63 * | 1060 | 2500 | 4-5301220 | 4-5301226 |
| DMFi 300/1500 LS D | 300 | P2 | Max. 73 * | 778 | 1500 | 4-5300001 | 4-5300004 |
| DMFi 300/2000 LS D | 300 | P2 | Max. 73 * | 944 | 2000 | 4-5300002 | 4-5300005 |
| DMFi 300/2500 LS D | 300 | P2 | Max. 73 * | 1110 | 2500 | 4-5300003 | 4-5300006 |

* Fertigung des Werkzeughalters nach Kundenangabe. Größere Werkzeughalter auf Anfrage.

Drehmomente bis 500 Nm und weitere Auszugslängen bis 4 m auf Anfrage.

Empfohlene Nutzlänge 95 % des Arbeitsbereiches, nicht auf min. oder max. Anschlag arbeiten.

Federzug-Anbausätze für die vertikale Montage und weiteres Zubehör finden Sie auf Seite 30-34.



Vertikal Verschrauben

DMF/DMFi



P1 für DMF 12/30

Beispiele für Momenten-Aufnahmen für DMFi 70/100/120/200



P1 Werkzeughalter

| für Modell | für Werkzeug-Ø / Werkzeugaufnahme | Code |
|--------------|-----------------------------------|-----------|
| DMF 12 | 27 - 50 mm | Standard |
| DMF 30 | 28 - 52 mm | Standard |
| DMFi 70 D+ | Adapter für Momenten-Aufnahmen | 4-5344032 |
| DMFi 100/120 | Adapter für Momenten-Aufnahmen | 4-5244033 |
| DMFi 200 D+ | Adapter für Momenten-Aufnahmen | 4-5344061 |

P2 Werkzeughalter

| für Modell | für Werkzeug-Ø (mm) | Code |
|--------------|---------------------|-----------|
| DMF 30 | 28 - 52 | 4-5200300 |
| DMFi 70 D+ | 35 - 52 | 4-5344011 |
| DMFi 100/120 | 35 - 52 | 4-5244012 |
| DMFi 200 D+ | Max. 63 * | Standard |
| DMFi 300 | Max. 73 * | Standard |

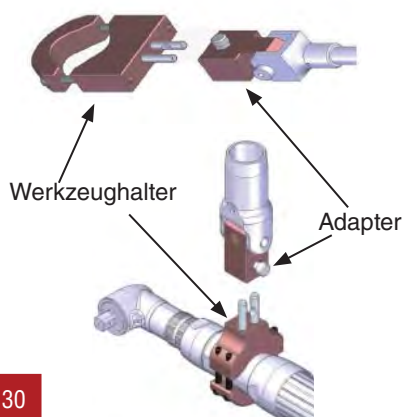
* Fertigung des Werkzeughalters nach Kundenangabe.
Größere Werkzeughalter auf Anfrage.

Schnellwechsel-Werkzeughalter

| für Modell | Werkzeugaufnahme | Code |
|--------------|-------------------|-----------|
| DMF 12 | P1 (27-50 mm) | 4-5201003 |
| DMF 30 | P1 (28-52 mm) | 4-5200017 |
| DMFi 70 D+ | P2 | 4-5383102 |
| DMFi 100/120 | P2 | 4-5283103 |
| DMFi 200 D+ | P2 (Max. 52 mm *) | 4-5344062 |

Schnellwechsel-Adapter

| für Modell | Code |
|--------------|-----------|
| DMF 12 | 4-5200470 |
| DMF 30 | 4-5200471 |
| DMFi 70 D+ | 4-5383100 |
| DMFi 100/120 | 4-5283101 |
| DMFi 200 D+ | 4-5344063 |

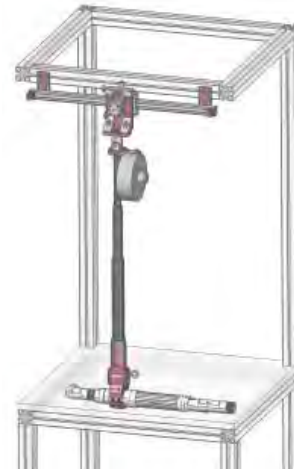
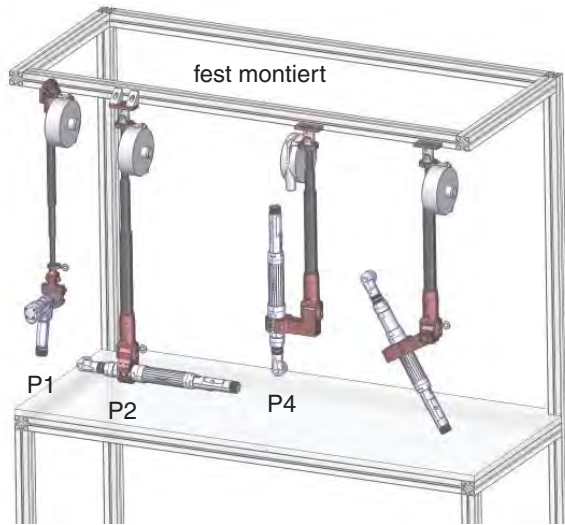


Werkzeughalter

Adapter

Frontal Verschrauben

DMF/DMFi



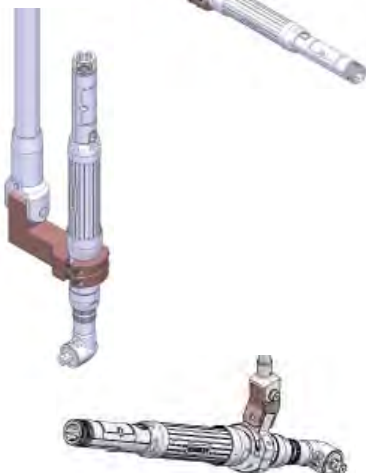
Montage an Führungsschiene mit Blockierung



P1 für DMF 12/30



Beispiele für Momenten-Aufnahmen für DMFi 70/100/120/200 und DMFi 300



P1 Werkzeughalter

| für Modell | für Werkzeug-Ø / Werkzeugaufnahme | Code |
|--------------|-----------------------------------|-------------|
| DMF 12 | 27 - 50 mm | Standard |
| DMF 30 | 28 - 52 mm | Standard |
| DMFi 70 D+ | Adapter für Momenten-Aufnahmen | 4-5344032 |
| DMFi 100/120 | Adapter für Momenten-Aufnahmen | 4-5244033 |
| DMFi 200 | Adapter für Momenten-Aufnahmen | 4-5344061 |
| DMFi 300 | Adapter für Momenten-Aufnahmen | auf Anfrage |

P2 Werkzeughalter

| für Modell | für Werkzeug-Ø (mm) | Code |
|--------------|---------------------|-----------|
| DMF 30 | 28 - 52 | 4-5200300 |
| DMFi 70 | 35 - 52 | 4-5244011 |
| DMFi 100/120 | 35 - 52 | 4-5244012 |
| DMFi 200 | Max. 63 * | Standard |
| DMFi 300 | Max. 73 * | Standard |

P4 Werkzeughalter

| für Modell | für Werkzeug-Ø (mm) | Code |
|--------------|---------------------|-----------|
| DMF 30 | 28 - 52 | 4-5200302 |
| DMFi 70 D+ | 35 - 52 | 4-5344015 |
| DMFi 100/120 | 35 - 52 | 4-5244016 |
| DMFi 120 | 52 - 63 | 4-5244058 |
| DMFi 200 D+ | Max. 63 * | 4-5344058 |
| DMFi 300 | Max. 73 * | 4-5244059 |

Winkeladaption für Werkzeughalter

| für Modell | Neigungswinkel | Code |
|------------|----------------|-----------|
| DMF 30 | 15° | 4-5283168 |
| DMF 30 | 30° | 4-5283169 |

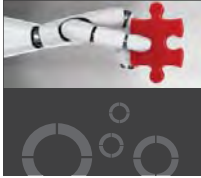
geeignet für alle DMF 30 Werkzeughalter-Typen
(Werkzeughalter ist nicht im Lieferumfang enthalten)

Werkzeughalter, justierbar

Neigungswinkel justierbar in 15° Schritten von 0° bis ± 90°

| für Modell | für Werkzeug-Ø (mm) | Code |
|--------------|---------------------|-------------|
| DMFi 70 D+ | 35 - 52 | 4-5301137 |
| DMFi 100/120 | 35 - 52 | 4-5201138 |
| DMFi 200 D+ | Max. 63 * | 4-5301139 |
| DMFi 300 | Max. 73 * | auf Anfrage |

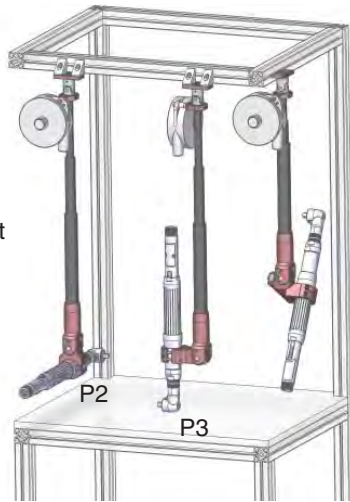
* Fertigung des Werkzeughalters nach Kundenangabe.
Größere Werkzeughalter auf Anfrage.



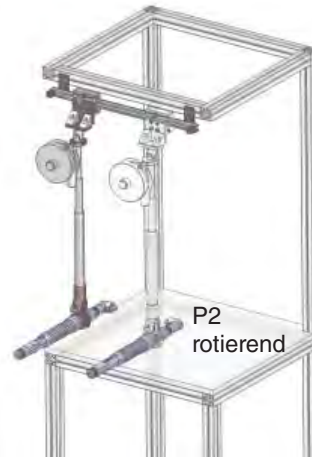
Seitlich Verschrauben

DMF/DMFi

fest montiert



Montage an Führungsschiene



P2 Werkzeughalter

| für Modell | für Werkzeug-Ø (mm) | Code |
|--------------|---------------------|-----------|
| DMF 30 | 28 - 52 | 4-5200300 |
| DMFi 70 | 35 - 52 | 4-5344011 |
| DMFi 100/120 | 35 - 52 | 4-5244012 |
| DMFi 200 | Max. 63 * | Standard |
| DMFi 300 | Max. 73 * | Standard |

P3 Werkzeughalter

| für Modell | für Werkzeug-Ø (mm) | Code |
|--------------|---------------------|-----------|
| DMF 30 | 28 - 52 | 4-5200301 |
| DMFi 70 D+ | 35 - 52 | 4-5344013 |
| DMFi 100/120 | 35 - 52 | 4-5244014 |
| DMFi 200 D+ | 35 - 52 | 4-5344066 |
| DMFi 200 D+ | Max. 63 * | 4-5344056 |
| DMFi 300 | Max. 73 * | 4-5244057 |

Winkeladaption für Werkzeughalter

| für Modell | Neigungswinkel | Code |
|------------|----------------|-----------|
| DMF 30 | 15° | 4-5283168 |
| DMF 30 | 30° | 4-5283169 |

geeignet für alle DMF 30 Werkzeughalter-Typen
(Werkzeughalter ist nicht im Lieferumfang enthalten)

Werkzeughalter, justierbar

Neigungswinkel justierbar in 15° Schritten von 0° bis ± 90°

| für Modell | für Werkzeug-Ø (mm) | Code |
|--------------|---------------------|-------------|
| DMFi 70 D+ | 35 - 52 | 4-5301137 |
| DMFi 100/120 | 35 - 52 | 4-5201138 |
| DMFi 200 D+ | Max. 63* | 4-5301139 |
| DMFi 300 | Max. 73* | auf Anfrage |

P2 Werkzeughalter, rotierend

| für Modell | für Werkzeug-Ø (mm) | Code |
|--------------|---------------------|-----------|
| DMF 30 | max. 43 * | 4-5201134 |
| DMFi 70 D+ | max. 45 * | 4-5344068 |
| DMFi 70 D+ | 45 - 50 | 4-5344034 |
| DMFi 100/120 | max. 45 * | 4-5344067 |
| DMFi 100/120 | 45 - 50 | 4-5244035 |
| DMFi 200 D+ | max. 58 * | 4-5344060 |
| DMFi 300 | max. 70 * | 4-5201136 |

Drehbare Federzugaufhängungen erhalten Sie von Ihrem Schrauberlieferanten.

* Fertigung des Werkzeughalters nach Kundenangabe; Größere Werkzeugdurchmesser auf Anfrage.

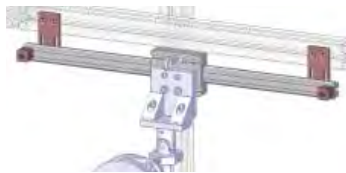
DMF/DMFi

Zubehör für die Montage auf Linear-Führungsschienen



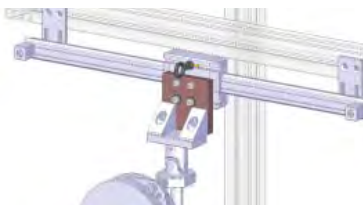
Werkzeughalter, rotierend & abgewinkelt

| für Modell | für Werkzeug-Ø (mm) | Neigungswinkel | Code |
|--------------|---------------------|----------------|-----------|
| DMFi 70 D+ | max. 50* | 18° | 4-5301205 |
| DMFi 100/120 | max. 50* | 18° | 4-5201206 |
| DMFi 200 D+ | max. 58* | 18° | 4-5301218 |



Linear-Führungsschienen Typ 1

| Schienenlänge | positionierb. Länge | Anzahl Befestigungslaschen | Code |
|---------------|---------------------|----------------------------|-----------|
| 600 mm | 450 mm | 2 | 4-5200132 |
| 800 mm | 650 mm | 2 | 4-5200160 |
| 1000 mm | 850 mm | 2 | 4-5200161 |
| 1200 mm | 1050 mm | 3 | 4-5200162 |
| 1500 mm | 1350 mm | 3 | 4-5200163 |
| 2000 mm | 1850 mm | 4 | 4-5200164 |

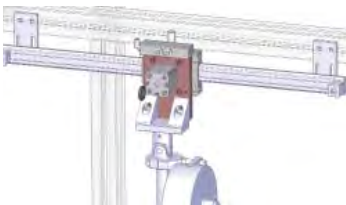


Befestigungsplatte für DMF/DMFi

für die Montage des DMF/DMFi an einer Linear-Führungsschiene Typ 1

| für Modell | Code |
|---------------------|-----------|
| DMF 12/30 | 4-5200341 |
| DMFi 70/100/120/200 | 4-5200708 |
| DMFi 300 | 4-5300342 |

Federzug-Sicherungsöse für Laufwagen ist nicht im Lieferumfang enthalten. (Code 4-5200309)

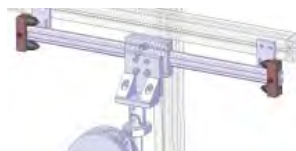


Pneumatische Blockierung

Beim Start des Montagewerkzeugs wird der Laufwagen auf der Linear-Führungsschiene Typ 1 fixiert.

| für Modell | Ansteuerung | Code |
|-----------------|-------------|-----------|
| DMF 12/30 | pneumatisch | 4-5200442 |
| DMF 12/30 | elektrisch | 4-5200869 |
| DMFi 70/100/120 | pneumatisch | 4-5200706 |
| DMFi 70/100/120 | elektrisch | 4-5200707 |
| DMFi 200 | elektrisch | 4-5201150 |
| DMFi 300 | elektrisch | 4-5301142 |

Empfohlen: ab 9 Nm. Montagewerkzeug muss in der Lage sein «Motor läuft» zu senden. Betriebsdruck 6 bar.



Endanschlag-Set

mit «Shock Absorber» verstärkte Version

Set bestehend aus 2 Stück, für Linear-Führungsschienen Typ 1

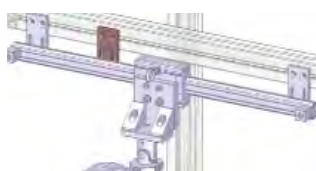
Code: 4-5201121



Zusatzstopper für Laufwagen

für Linear-Führungsschienen Typ 1

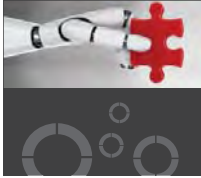
Code: 4-5200167



Zusätzliche Befestigungslasche

für Linear-Führungsschienen Typ 1 (5200132, 5200160-5200164) zur Verstärkung der Schienenbefestigung für höhere Lasten oder Drehmomente

Code: 4-5200873



DMF/DMFi

Zubehör



Stoßverbinder

für die Verbindung von Linear-Führungsschienen Typ 1
(5200132, 5200160-5200164)

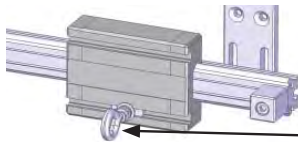
Code: 4-5200307



Laufwagen für DMF(i)

für die Montage der DMF/DMFi Befestigungsplatte zur zusätzlichen Aufnahme von Drehmoment-Abstützungen auf einer Linear-Führungsschiene Typ 1, Nutzlast max. 8 kg

Code: 4-5200165



Laufwagen für Federzug

zur Aufnahme eines zusätzlichen Federzuges auf einer Linear-Führungsschiene Typ 1, Nutzlast max. 8 kg

Code: 4-5200166

Federzug-Sicherungsöse

für Laufwagen zur Sicherung eines Federzuges

Code: 4-5200309

Federzug-Anbausatz

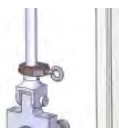
für die vertikale Montage

bestehend aus Federzug und Befestigungsmaterial inkl. Abfallsicherungsseil



| für Modell | Nutzlastbereich (kg) | max. Auszug (mm) | Code |
|----------------------|----------------------|------------------|-----------|
| DMF 12 | 1 - 2 | 2500 | 4-5200303 |
| DMF 30 | 1 - 2,5 | 2500 | 4-5200304 |
| DMF 30 | 2 - 4 | 2500 | 4-5200305 |
| DMFi 70/100/120/200* | 2 - 4 | 3000 | 4-5200701 |
| DMFi 70/100/120/200* | 4 - 6 | 3000 | 4-5200702 |
| DMFi 70/100/120/200* | 6 - 8 | 3000 | 4-5200703 |
| DMFi 300 | 4 - 8 | 3000 | 4-5344064 |
| DMFi 300 | 6 - 10 | 3000 | 4-5344065 |

*Federzugbefestigungsklammer für DMFi ist im Lieferumfang enthalten.



Zusatz-Befestigungs-Kit

für DMF 30 mit Augenschraube zur Aufnahme des Federzugkarabiners

Code: 4-5201143

Federzug-Befestigungs-Kit

für DMFi 70/100/120/200, bestehend aus

Federzugbefestigungsklammer, Hülse und Augenschraube

Code: 4-5200874

Federzug-Seilverlängerungs-Set

für DMF(i) bis max. 3000 mm

| Länge | Code |
|-------|-----------|
| 0,5 m | 4-1212220 |
| 1 m | 4-1222205 |



Zusatz-Abfallsicherungsseil

zur Verlängerung

Länge: 0,45 m

Code: 4-1201574

DAS ORIGINAL
VON DOGA

- Ermüdungsfreies Arbeiten ohne Reaktionsmomente
- Qualitätssicherung durch Präzision bei der Montage
- Ergonomie am Arbeitsplatz
- Viele Systeme mit **Positionsüberwachung** Posi-Tracker



DOGA[®]
Productive solutions



im Vertrieb von:

DOGATEC
Mit Sicherheit montiert

D-73430 Aalen
www.dogatec.de

Ihr Fachhändler: