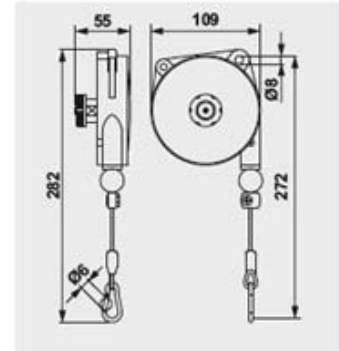




Federzüge

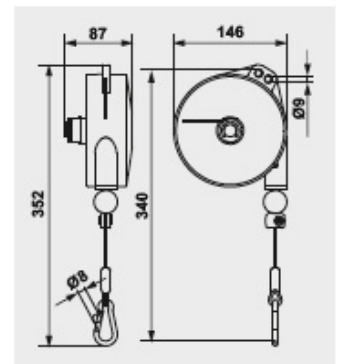
Traglast 0,4 - 3,0 kg

Die Federzüge werden gemäß der Richtlinie 15112 produziert. Dank ihrer ausgereiften Konstruktion und der Konformität mit entsprechend gültigen Normen besitzen die Federzüge das BG-Prüfzertifikat. Diese Zertifizierung, vergeben von der deutschen Berufsgenossenschaft, bestätigt umfassend die geprüfte Sicherheit und den Gesundheitsschutz.



Traglast (kg)	Seillänge (mm)	Gewicht (kg)	Code
0,4 - 1,0	1600	0,57	1200003
1,0 - 2,0	1600	0,60	1200005
2,0 - 3,0	1600	0,74	1200006

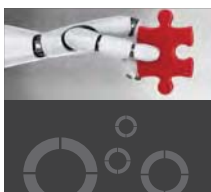
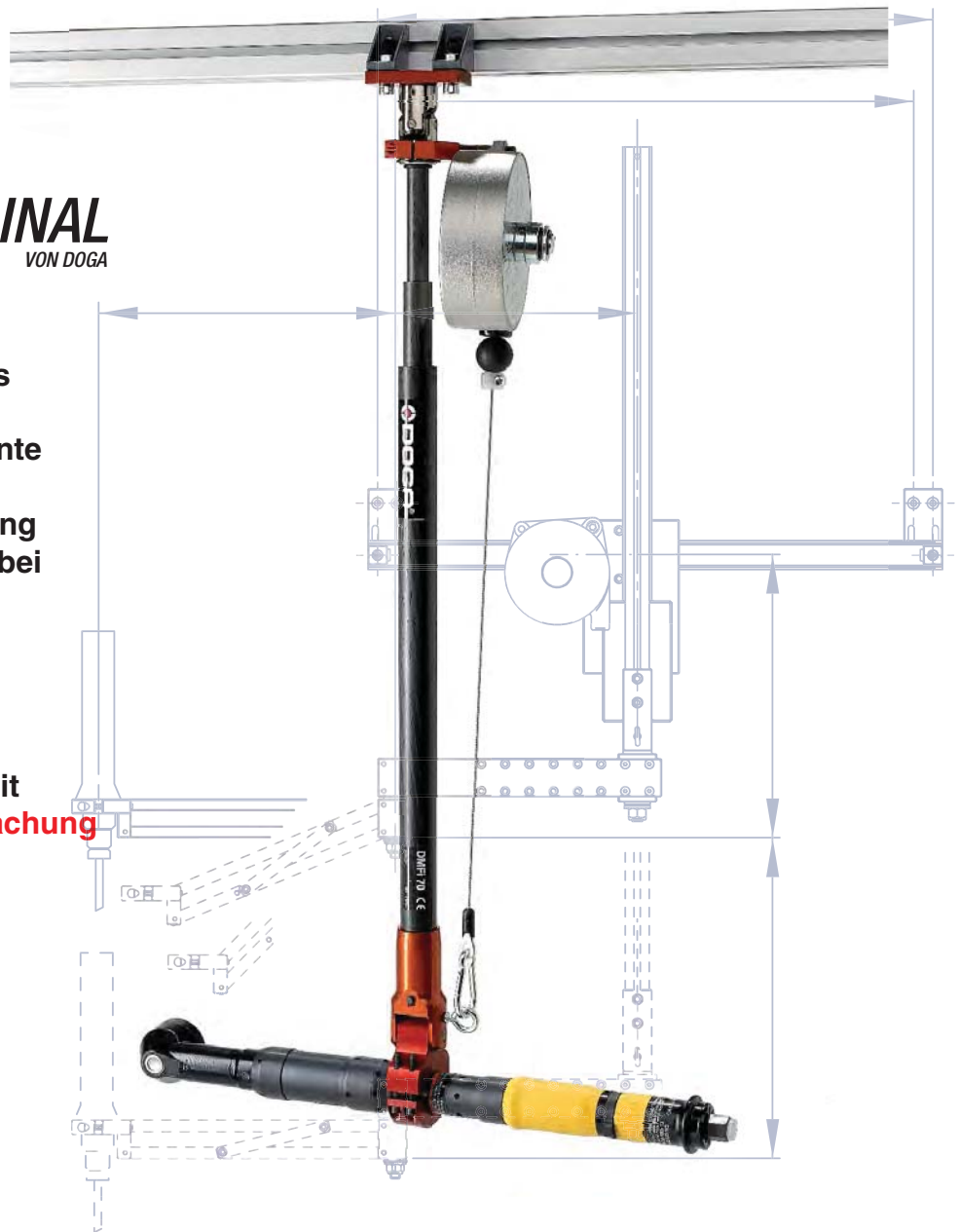
Traglast 1,0 - 8,0 kg



Traglast (kg)	Seillänge (mm)	Gewicht (kg)	Code
1,0 - 2,5	2000	1,67	1200052
2,0 - 4,0	2000	1,90	1200007
4,0 - 6,0	2000	1,98	1200008
6,0 - 8,0	2000	2,28	1200050

DAS ORIGINAL
VON DOGA

- Ermüdungsfreies Arbeiten ohne Reaktionsmomente
- Qualitätssicherung durch Präzision bei der Montage
- Ergonomie am Arbeitsplatz
- Viele Systeme mit **Positionsüberwachung** Posi-Tracker



DOGA[®]
Productive solutions



im Vertrieb von:

DOGATEC
Mit Sicherheit montiert

D-73430 Aalen
www.dogatec.de

Ihr Fachhändler: