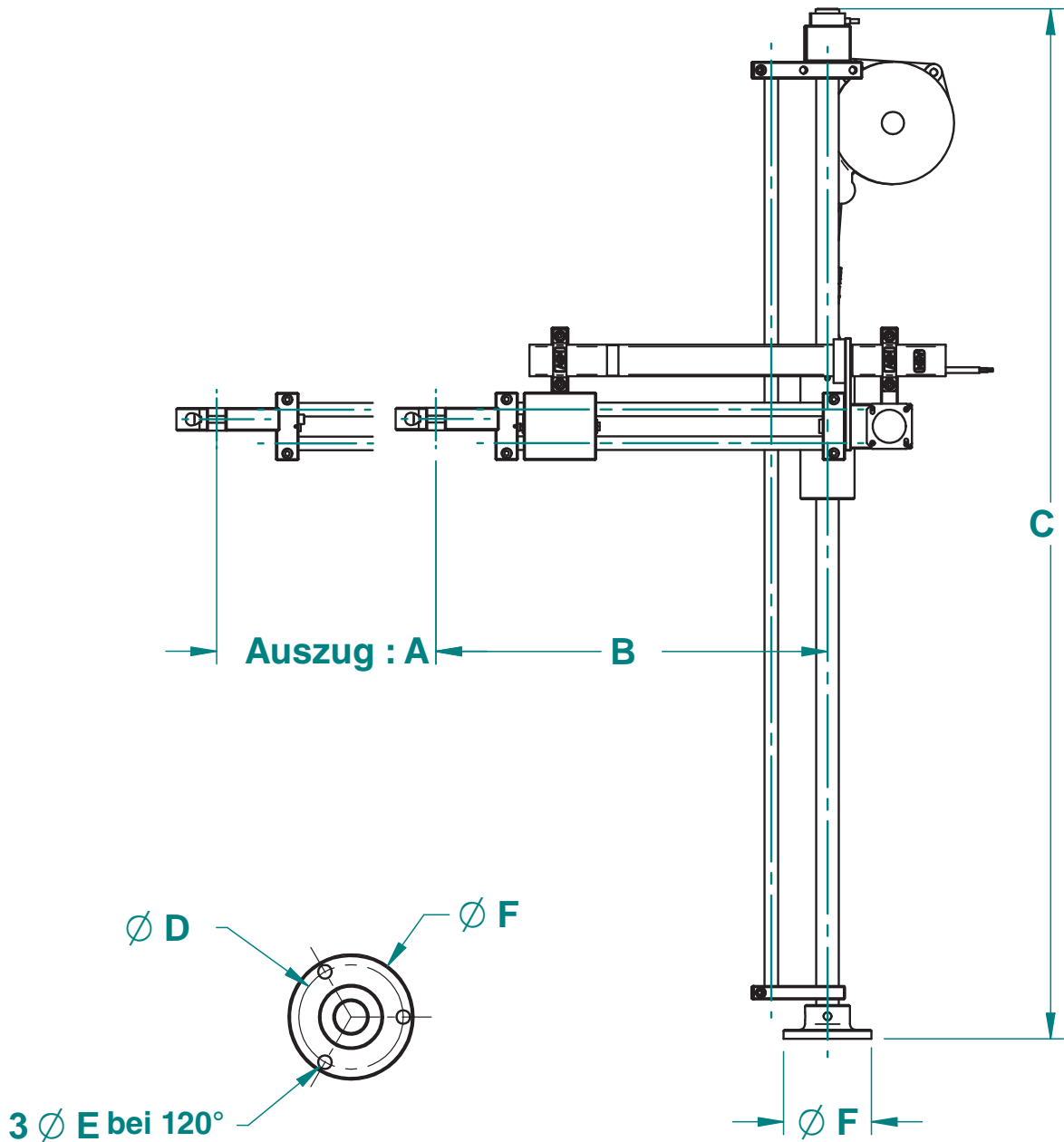


# Posi-Linear-Tragarme

## BA ... PC Abmessungen

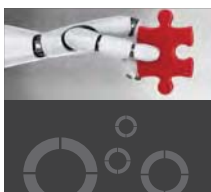
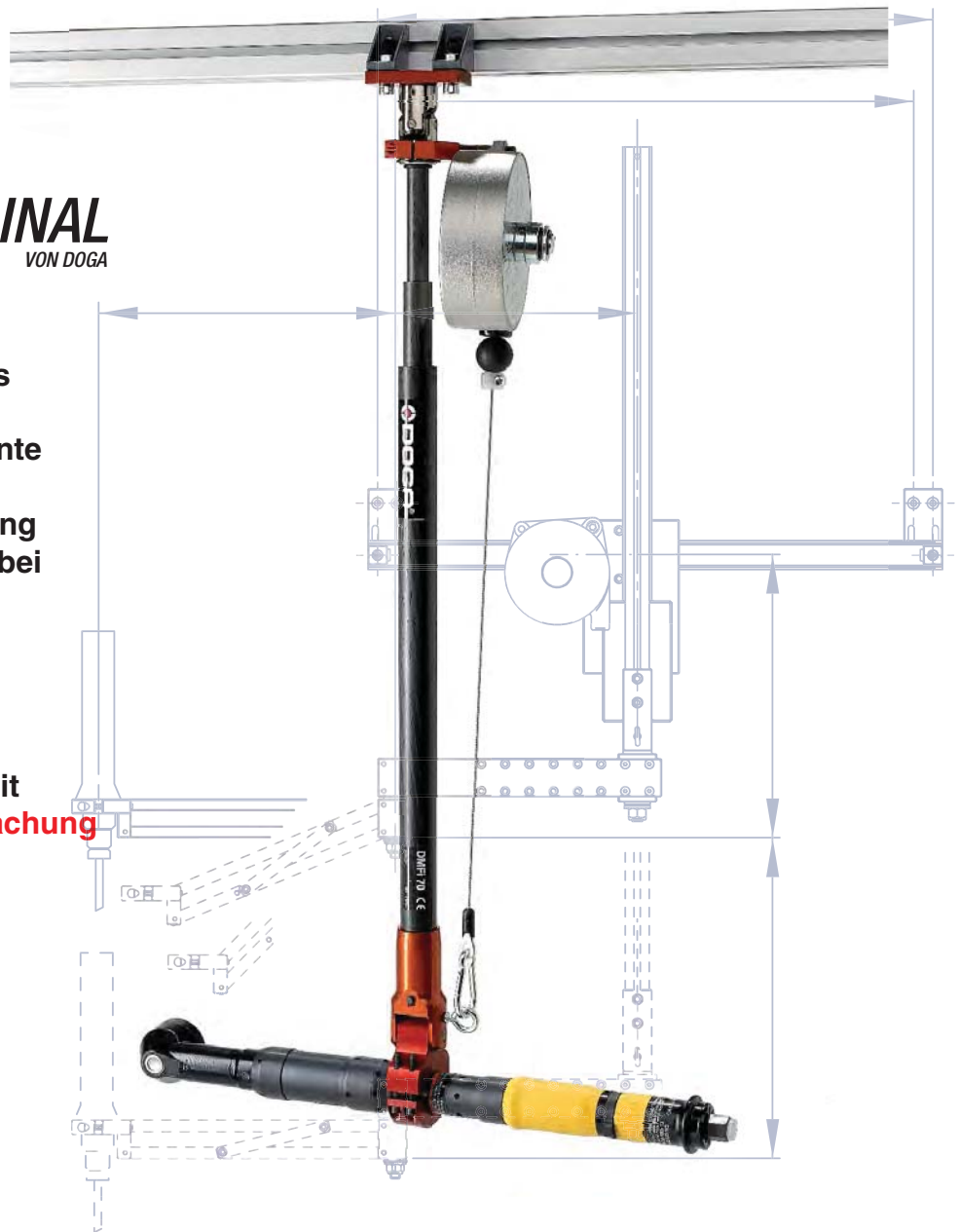


Modell	Auszug A	B min.	B max.	C	D	E	F
BA 12 PC	195	186	336	816	65	8,5	78
BA 25 PC	195	201	351	916	65	8,5	78
BA 40 PC	295	320	470	1016	100	8,5	118
BA 40 PC/400	395	420	570	1016	100	8,5	118
BA 100 PC	295	335	485	1016	126	10,5	148
BA 100 PC/400	395	435	585	1016	126	10,5	148

alle Angaben in mm

**DAS ORIGINAL**  
VON DOGA

- Ermüdungsfreies Arbeiten ohne Reaktionsmomente
- Qualitätssicherung durch Präzision bei der Montage
- Ergonomie am Arbeitsplatz
- Viele Systeme mit **Positionsüberwachung** Posi-Tracker



**DOGA**<sup>®</sup>  
Productive solutions



im Vertrieb von:

**DOGATEC**  
Mit Sicherheit montiert

D-73430 Aalen  
[www.dogatec.de](http://www.dogatec.de)

Ihr Fachhändler: