

Posi-Carbon-Teleskop-Drehmoment-Abstützungen

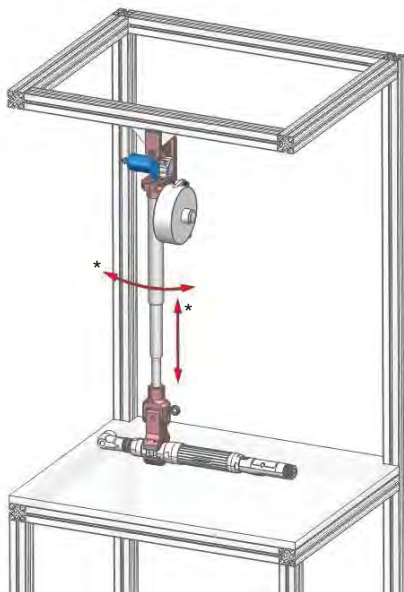
DMF ... PC

Die einfachste Art Dreh-/Reaktionsmomente aufzunehmen, ohne die Bewegungsfreiheit nennenswert einzuschränken.

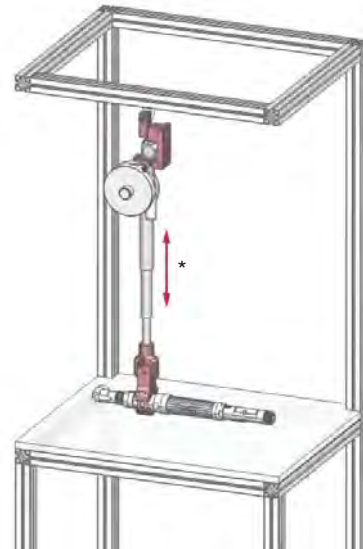
- Der aus Carbon-Fiber gefertigte Teleskop-Tragarm ist enorm robust, leicht und wartungsfrei zugleich.
- Ausgerüstet mit Absolutwertgebern. 12 Bits ($0,1^\circ$)

Die Posi-Carbon-Teleskop-Drehmoment-Abstützungen Serie DMF ... PC stehen Ihnen in nachfolgenden Wertgeberkonfigurationen zur Verfügung:

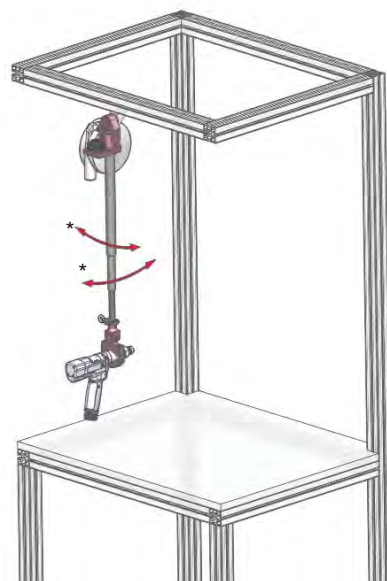
* überwachter Arbeitsbereich



DMF ... LAPC
ausgestattet mit einem Längen- und einem Winkelwertgeber.



DMF ... LPC
ausgestattet mit einem Längenwertgeber.
Zur Positionsbestimmung müssen die Schraubpunkte auf unterschiedlichen Radien liegen - Wegstreckenmessung

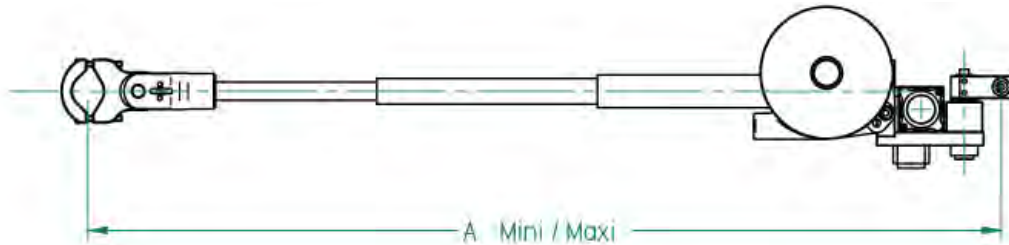


DMF ... AAPC
ausgerüstet mit einem Neigungssensor zur Bestimmung des Schraubpunktes über 2 Winkelmessungen (X-/Y-Achse)

Posi-Carbon-Teleskop-Drehmoment-Abstützungen

DMF ... PC

DMF ... LPC/LAPC



| Modell | Max. Drehmoment (Nm) | Standard Werkzeughalter Anwendungsposition | Werkzeug Ø (mm) | A min. (mm) | A max. (mm) | ohne Werkzeughalter | inkl. Werkzeughalter |
|---------------------|----------------------|--|-----------------|-------------|-------------|---------------------|----------------------|
| DMF 30/960 LPC D | 30 | P1 | 28-52 | 560 | 960 | 4-5300588 | 4-5300581 |
| DMF 30/1500 LPC D | 30 | P1 | 28-52 | 727 | 1500 | 4-5300589 | 4-5300582 |
| DMF 30/2000 LPC D | 30 | P1 | 28-52 | 894 | 2000 | 4-5300590 | 4-5300583 |
| DMF 80/1500 LPC D | 80 | P2 | 35-52 | 780 | 1500 | 4-5300591 | 4-5300584 |
| DMF 80/2000 LPC D | 80 | P2 | 35-52 | 947 | 2000 | 4-5300592 | 4-5300585 |
| DMF 140/1500 LPC D | 140 | P2 | 35-52 | 991 | 1500 | 4-5300593 | 4-5300586 |
| DMF 140/2000 LPC D | 140 | P2 | 35-52 | 1241 | 2000 | 4-5300594 | 4-5300587 |
| DMF 300/1500 LPC D | 300 | P2 | max. 73 * | 1055 | 1500 | 4-5300860 | 4-5300862 |
| DMF 300/2000 LPC D | 300 | P2 | max. 73 * | 1305 | 2000 | 4-5300861 | 4-5300863 |
| DMF 30/960 LAPC D | 30 | P1 | 28-52 | 560 | 960 | 4-5300662 | 4-5300595 |
| DMF 30/1500 LAPC D | 30 | P1 | 28-52 | 727 | 1500 | 4-5300663 | 4-5300596 |
| DMF 30/2000 LAPC D | 30 | P1 | 28-52 | 894 | 2000 | 4-5300664 | 4-5300597 |
| DMF 80/1500 LAPC D | 80 | P2 | 35-52 | 780 | 1500 | 4-5300665 | 4-5300598 |
| DMF 80/2000 LAPC D | 80 | P2 | 35-52 | 947 | 2000 | 4-5300666 | 4-5300599 |
| DMF 140/1500 LAPC D | 140 | P2 | 35-52 | 991 | 1500 | 4-5300667 | 4-5300660 |
| DMF 140/2000 LAPC D | 140 | P2 | 35-52 | 1241 | 2000 | 4-5300668 | 4-5300661 |
| DMF 300/1500 LAPC D | 300 | P2 | max. 73 * | 1055 | 1500 | 4-5300864 | 4-5300866 |
| DMF 300/2000 LAPC D | 300 | P2 | max. 73 * | 1305 | 2000 | 4-5300865 | 4-5300867 |

inkl. Wertgeber-Anschlusskabel für die PosiTracker-Steuerung **DPCTouch**

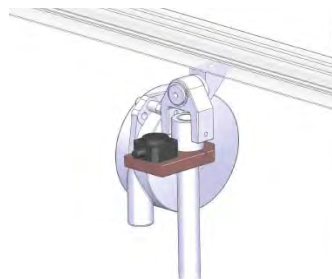
Weitere Informationen zur PosiTracker-Steuerung siehe Seite 48 - 51.

empfohlene Nutzlänge 95 % des Arbeitsbereiches, nicht auf min. oder max. Anschlag arbeiten.

Federzug-Anbausätze für die vertikale Montage und weiteres Zubehör finden Sie auf Seite 60-61.

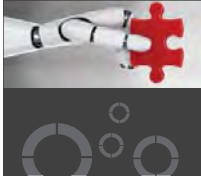
* Fertigung des Werkzeughalters nach Kundenangabe. Größere Werkzeughaltdurchmesser auf Anfrage.

AAPC Option



Die Positionsüberwachung mittels einem Neigungssensor kann auf den Modellen DMF 30 / DMFi 70/120/200 nachgerüstet werden.
nur vertikal einsetzbar

| Für Modell | Code |
|-----------------|-----------|
| DMF 30 | 4-5200809 |
| DMFi 70/120/200 | 4-5200810 |



Posi-Carbon-Teleskop-Drehmoment-Abstützungen

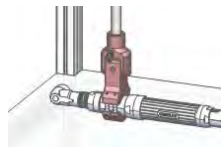
DMF ... PC Zubehör



P1 für DMF 30



Beispiele für Momenten-Aufnahmen für DMF 80/140/300



P1 Werkzeughalter

| für Modell | für Werkzeug Ø (mm) | Code |
|------------|--------------------------------|-------------|
| DMF 30 | 28 - 52 | Standard |
| DMF 80/140 | Adapter für Momenten-Aufnahmen | Auf Anfrage |
| DMF 300 | Adapter für Momenten-Aufnahmen | Auf Anfrage |

P2 Werkzeughalter

| für Modell | für Werkzeug Ø (mm) | Code |
|------------|---------------------|-------------|
| DMF 30 | 28 - 52 | 4-5200300 |
| DMF 80/140 | 35 - 52 | Standard |
| DMF 300 | max. 73 * | Auf Anfrage |

P3 Werkzeughalter

| für Modell | für Werkzeug Ø (mm) | Code |
|------------|---------------------|-----------|
| DMF 30 | 28 - 52 | 4-5200301 |
| DMF 80/140 | 35 - 52 | 4-5244014 |
| DMF 300 | max. 73 * | 4-5244057 |

P4 Werkzeughalter

| für Modell | für Werkzeug Ø (mm) | Code |
|------------|---------------------|-----------|
| DMF 30 | 28 - 52 | 4-5200302 |
| DMF 80/140 | 35 - 52 | 4-5244016 |
| DMF 300 | max. 73 * | 4-5244059 |

Winkeladaption für Werkzeughalter

| für Modell | Neigungswinkel | Code |
|------------|----------------|-----------|
| DMF 30 | 15° | 4-5283168 |
| DMF 30 | 30° | 4-5283169 |

geeignet für alle DMF 30 Werkzeughalter-Typen
(Werkzeughalter sind nicht im Lieferumfang enthalten)

Werkzeughalter, justierbar

Neigungswinkel justierbar in 15° Schritten von 0° bis ± 90°

| für Modell | für Werkzeug Ø (mm) | Code |
|------------|---------------------|-------------|
| DMF 80/140 | 35 - 52 | auf Anfrage |

P2 Werkzeughalter, rotierend

| für Modell | Werkzeug Ø (mm) | Code |
|------------|-----------------|-----------|
| DMF 30 | max. 43* | 4-5201134 |
| DMF 80/140 | max. 50* | 4-5244035 |
| DMF 300 | max. 70* | 4-5201136 |

Drehbare Federzugaufhängungen erhalten Sie von Ihrem Schrauberlieferanten.

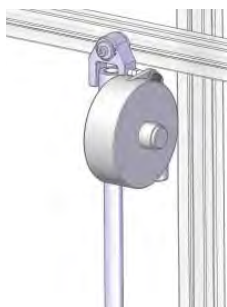
Werkzeughalter, rotierend & abgewinkelt

| für Modell | für Werkzeug-Ø (mm) | Neigungswinkel | Code |
|------------|---------------------|----------------|-----------|
| DMF 80/140 | max. 50 * | 18° | 4-5201206 |

* Fertigung des Werkzeughalters nach Kundenangabe; Größere Werkzeughalterdurchmesser auf Anfrage.

Posi-Carbon-Teleskop-Drehmoment-Abstützungen

DMF ... PC Zubehör

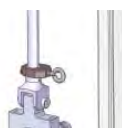


Federzug-Anbausatz

für die vertikale Montage des DMF ... PC, Auszug bis max. 2500 mm bestehend aus Federzug und Befestigungsmaterial inkl. Abfallsicherungsseil

| für Modell* | Nutzlastbereich (kg) | Code |
|-------------|----------------------|-----------|
| DMF 30 | 1 - 2,5 | 4-5200304 |
| DMF 30/80 | 2 - 4 | 4-5200305 |
| DMF 80/140 | 2 - 4 | 4-5201578 |
| DMF 80/140 | 4 - 6 | 4-5200306 |
| DMF 300 | 4 - 8 | 4-5200704 |
| DMF 300 | 6 - 10 | 4-5200705 |

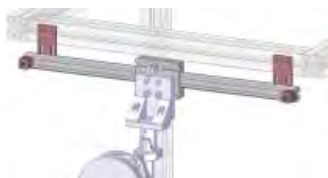
* für DMF ... PC mit einer Auszugslänge von >2500 mm Federzug-Anbausatz auf Anfrage



Zusatz-Befestigungs-Kit

für DMF 30 mit Augenschraube zur Aufnahme des Federzugkarabiners

Code: 4-5201143

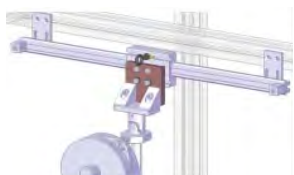


Linear-Führungsschiene Typ 1

| Schiene Länge (mm) | positionierb. Länge (mm) | Befestigungslaschen | Code |
|--------------------|--------------------------|---------------------|-----------|
| 600 | 450 | 2 | 4-5200132 |
| 800 | 650 | 2 | 4-5200160 |
| 1000 | 850 | 2 | 4-5200161 |
| 1200 | 1050 | 3 | 4-5200162 |
| 1500 | 1350 | 3 | 4-5200163 |
| 2000 | 1850 | 4 | 4-5200164 |

Stoßverbinder (für die Verbindung von Linear-Führungsschiene Typ 1) 4-5200307

Zusätzliche Befestigungslasche (für Linear-Führungsschiene Typ 1, zur Verstärkung der Schienenbefestigung für höhere Lasten oder Drehmomente) 4-5200873

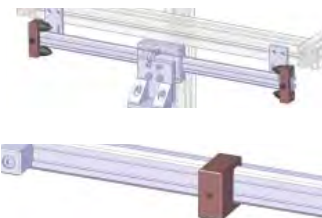


Befestigungsplatte

für die Montage des DMF an einer Linear-Führungsschiene Typ 1

| für Modell | Code |
|---------------|-----------|
| DMF 30/80/140 | 4-5200341 |
| DMF 300 | 4-5200342 |

Federzug-Sicherungsöse für Laufwagen ist nicht im Lieferumfang enthalten. (Code 4-5200309)



Endanschlag-Set

mit «Shock Absorber» verstärkte Version

Set bestehend aus 2 Stück, für Linear-Führungsschiene Typ 1

Code: 4-5201121



Zusatzstopper für Laufwagen

für Linear-Führungsschiene Typ 1

Code: 4-5200167



Laser-Wertgeber

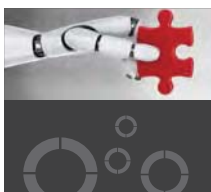
| Bezeichnung | Code |
|----------------------|-----------|
| Laser-Wertgeber-Set | 4-5250506 |
| Y-Kabel für DPCTouch | 4-5283174 |

Kabelführung

| Bezeichnung | Code |
|-------------------------------------|-----------|
| Schleppkettenset Länge max. 1200 mm | 4-5250504 |
| Schleppkettenset Länge max. 2000 mm | 4-5250505 |

DAS ORIGINAL
VON DOGA

- Ermüdungsfreies Arbeiten ohne Reaktionsmomente
- Qualitätssicherung durch Präzision bei der Montage
- Ergonomie am Arbeitsplatz
- Viele Systeme mit **Positionsüberwachung** Posi-Tracker



DOGA[®]
Productive solutions



im Vertrieb von:

DOGATEC
Mit Sicherheit montiert

D-73430 Aalen
www.dogatec.de

Ihr Fachhändler: