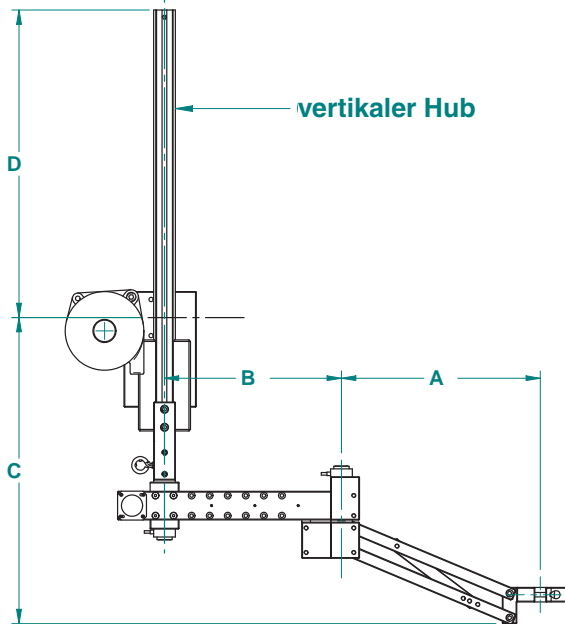




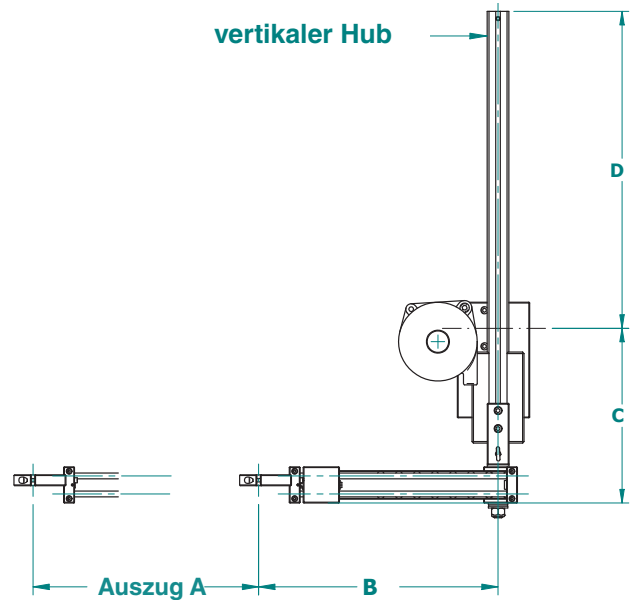
# Abgehängte Posi-Schienen-Gelenk-Tragarme

## SLIDER BA ... (R)PC Abmessungen

### SLIDER BA ... RPC



### SLIDER BA ... PC

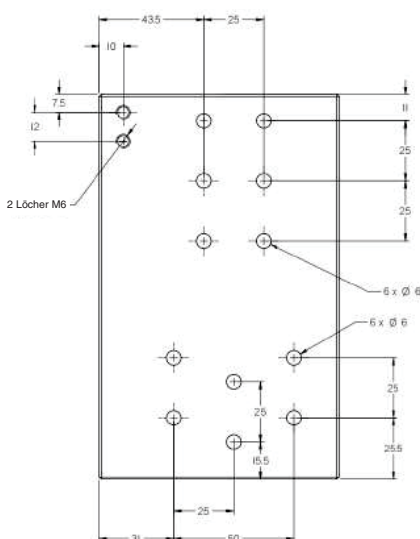


Modell	A	B min./max.	vertikaler Hub	Arbeitsbereich R max. bei 22,5°	C	D
SLIDER BA 12 PC	195	186/336	440/640/840	-	272	439/639/839
SLIDER BA 25 PC	195	201/351	440/640/840	-	275	441/641/841
SLIDER BA 40 PC	295	320/470	440/640/840	-	310	423/623/823
SLIDER BA 12 RPC	261	102/252	440/640/840	450	401	439
SLIDER BA 25 RPC	278	95/245	440/640/840	460	409	441
SLIDER BA 25 RPC/600	336	305/330	440/640/840	600	431	441
SLIDER BA 40 RPC	387	150/350	440/640/840	650	486	423
SLIDER BA 40 RPC/800	470	415/415	440/640/840	800	495	423
SLIDER BA 100 RPC	433	205/405	420/620/820	730	577	376
SLIDER BA 100 RPC/900	528	470/520	420/620/820	900	613	376

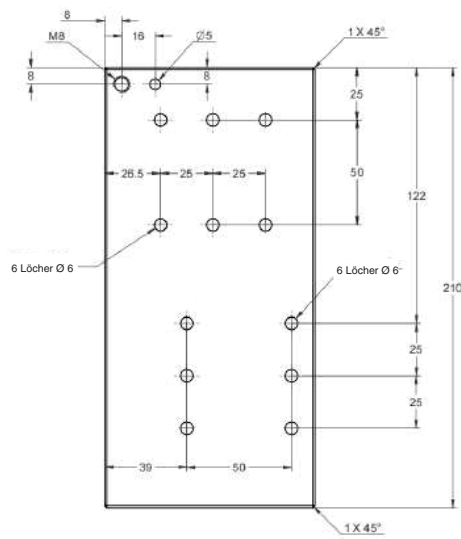
alle Angaben in mm

### Befestigungsplatte

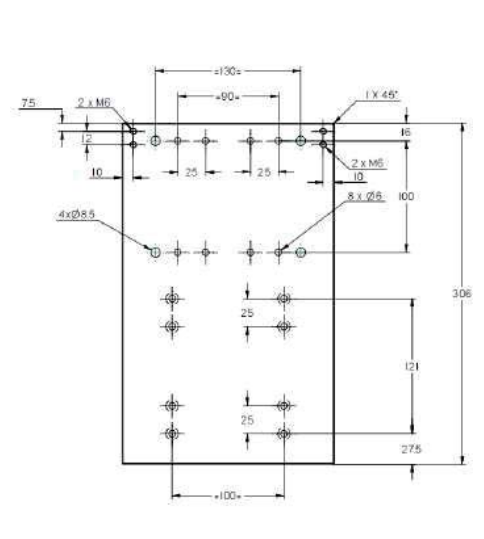
#### SLIDER BA 12 - 25



#### SLIDER BA 40

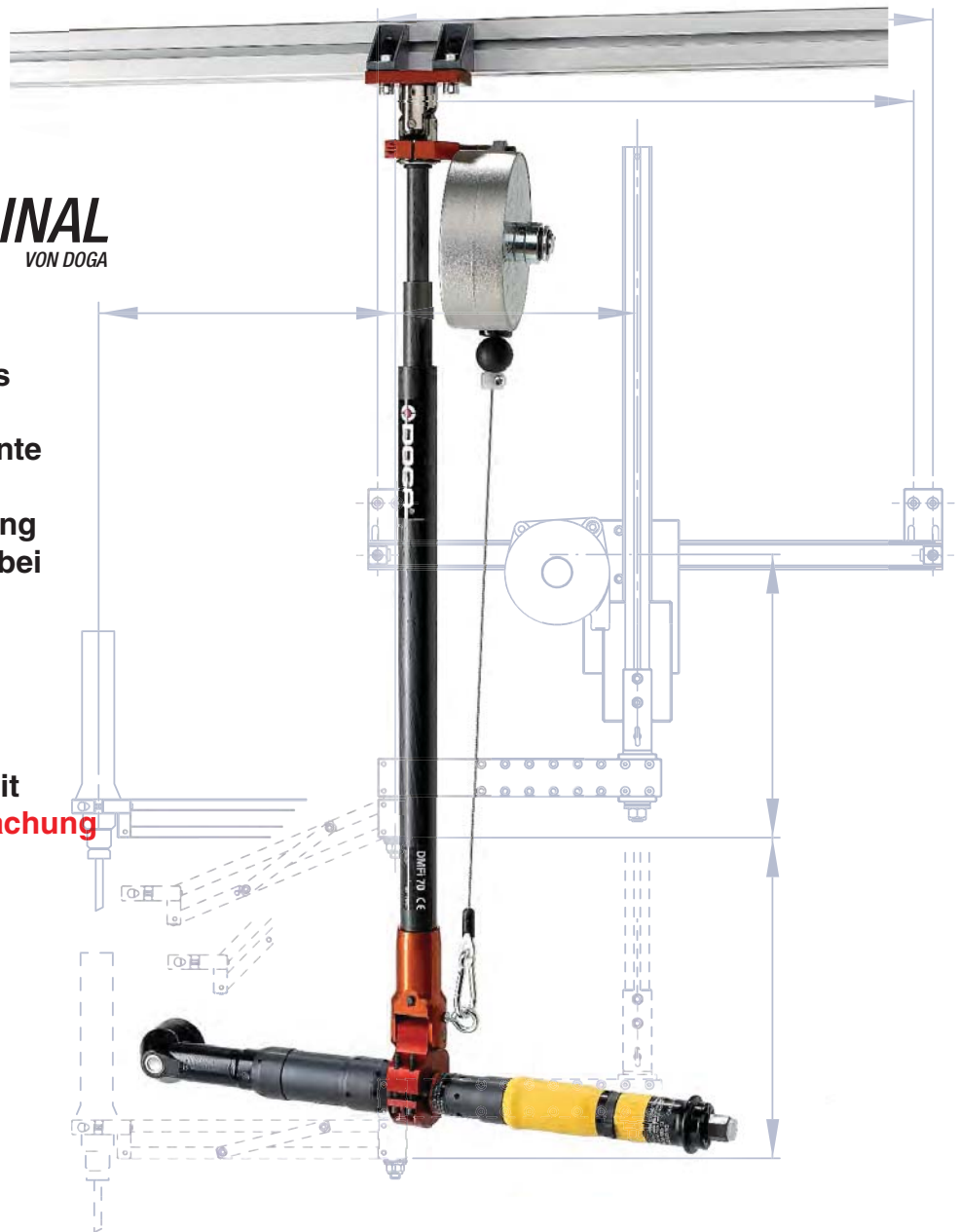


#### SLIDER BA 100



**DAS ORIGINAL**  
VON DOGA

- Ermüdungsfreies Arbeiten ohne Reaktionsmomente
- Qualitätssicherung durch Präzision bei der Montage
- Ergonomie am Arbeitsplatz
- Viele Systeme mit **Positionsüberwachung** Posi-Tracker



**DOGA**<sup>®</sup>  
Productive solutions



im Vertrieb von:

**DOGATEC**  
Mit Sicherheit montiert

D-73430 Aalen  
www.dogatec.de

Ihr Fachhändler: