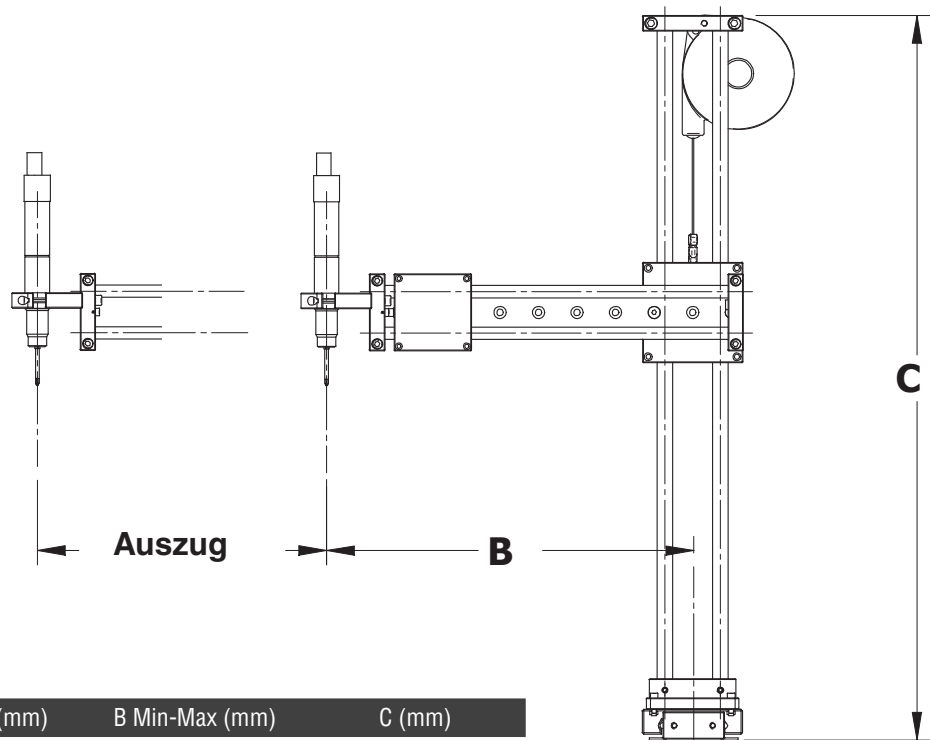
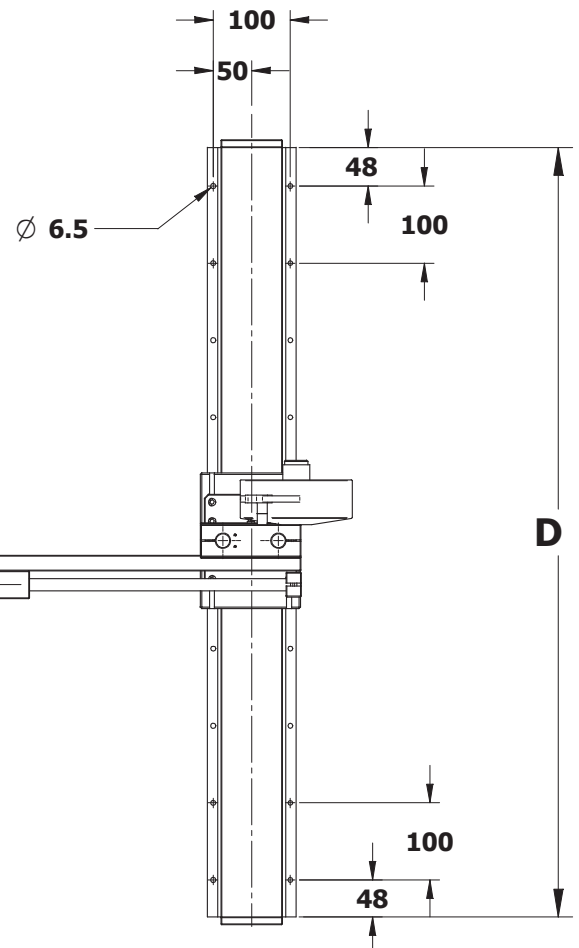


Schiengengeführte Linear-Tragarme

BA ... C Abmessungen



Modell	Auszug A (mm)	B Min-Max (mm)	C (mm)
BA 25 C	250	207 - 327	737
BA 100 C	325	259 - 483	940
BA 200 C	350	320 - 450	1050

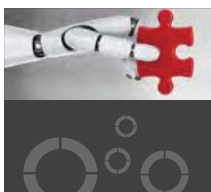
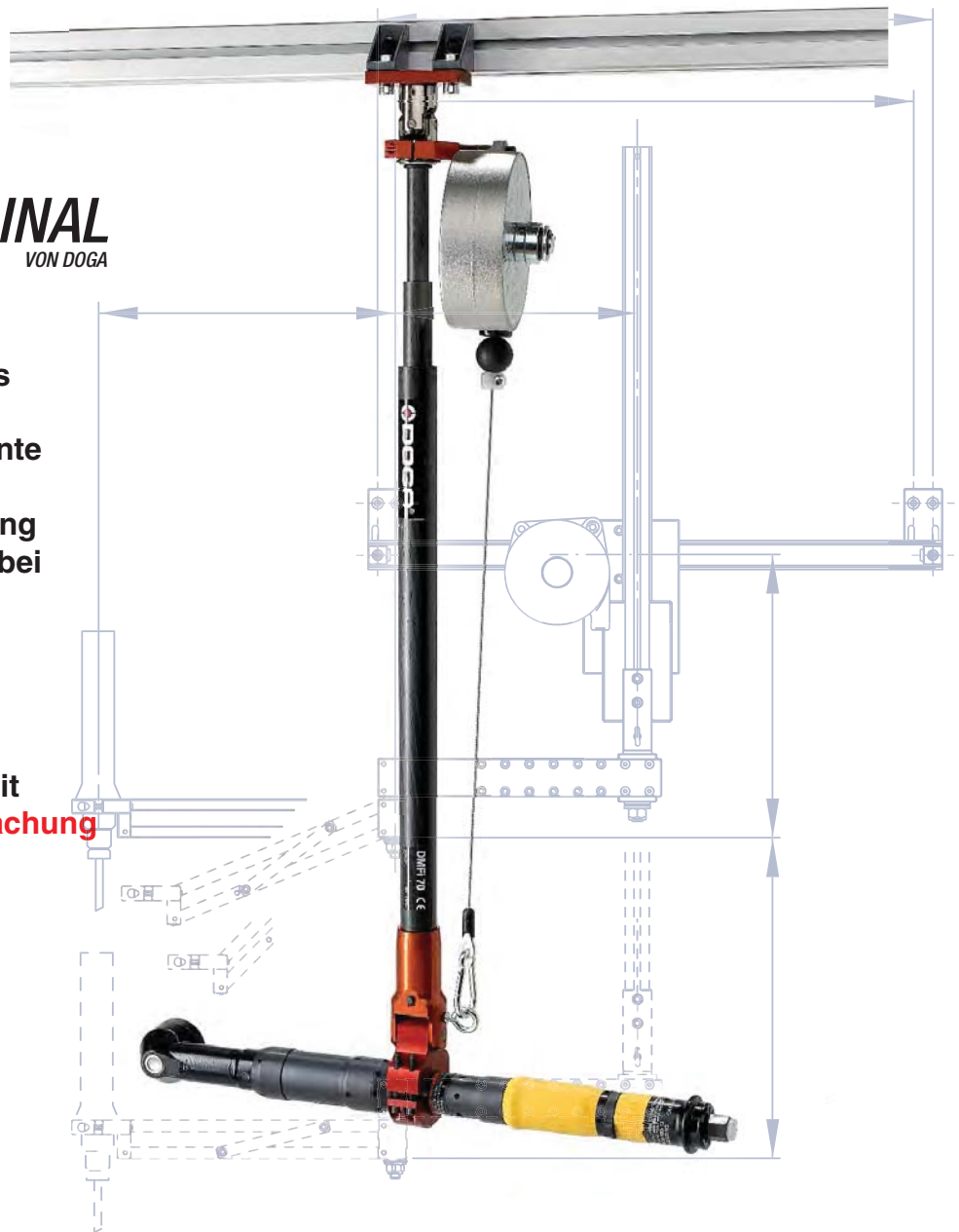


Linear-Führungsschienen Typ 3 für BA 25 C / BA 100 C

positionierbare Länge (mm)	Schiene Länge D mm
420	600
820	1000
1320	1500
1820	2000

DAS ORIGINAL
VON DOGA

- Ermüdungsfreies Arbeiten ohne Reaktionsmomente
- Qualitätssicherung durch Präzision bei der Montage
- Ergonomie am Arbeitsplatz
- Viele Systeme mit **Positionsüberwachung** Posi-Tracker



DOGA[®]
Productive solutions



im Vertrieb von:

DOGATEC
Mit Sicherheit montiert

D-73430 Aalen
www.dogatec.de

Ihr Fachhändler: