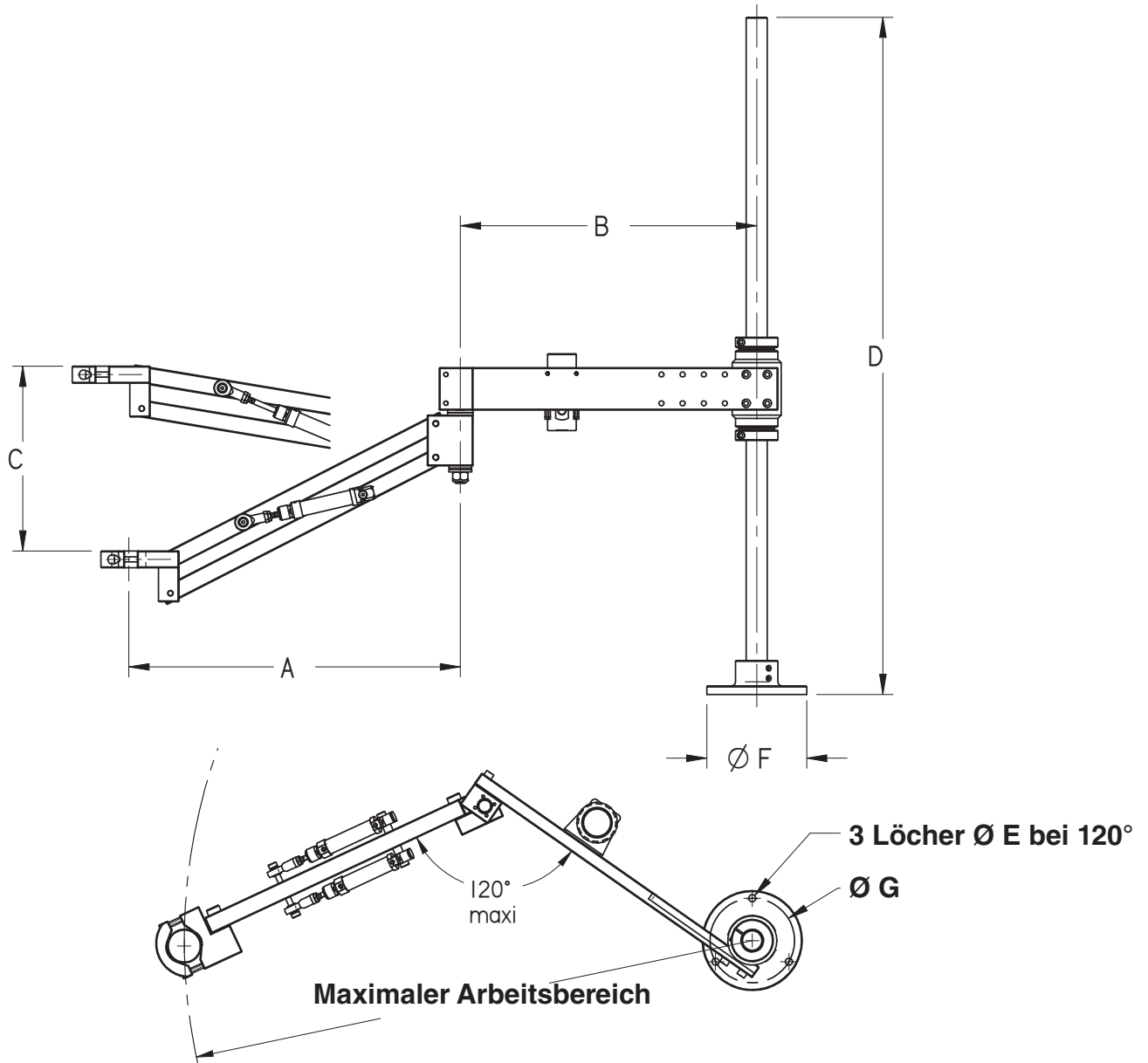


Gelenk-Tragarme mit Pneumatik-Hub

BA ... G Abmessungen

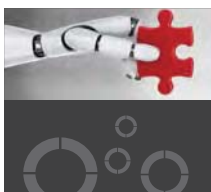
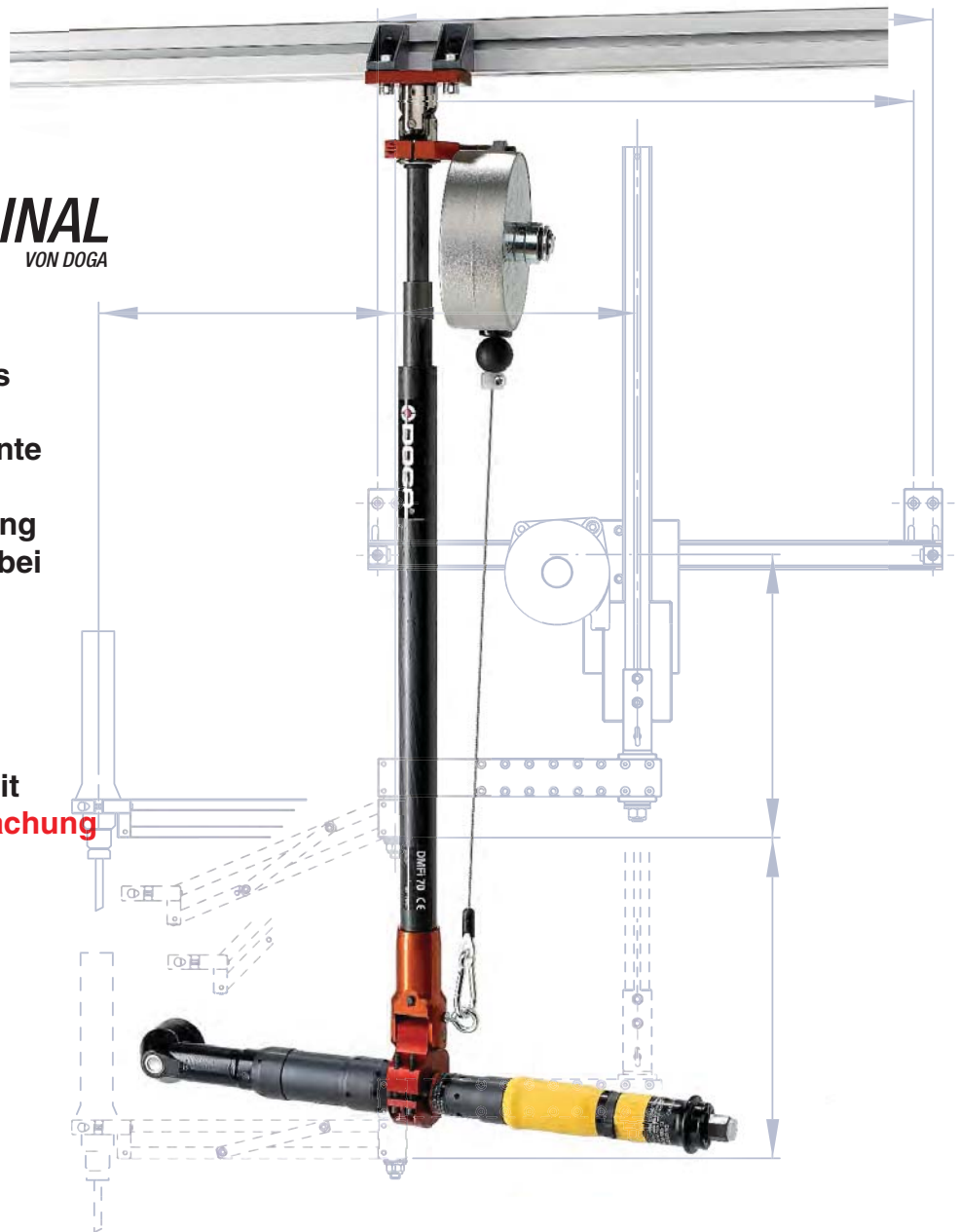


Modell	A (unterste Position)	B min.	B max.	C Senkrechter Hub	D	E	F	G	Max. Radius
BA 10 G	260	202	252	170	600	8,5	78	65	470
BA 10 G/600	260	357	407	170	600	8,5	78	65	600
BA 30 G	391	250	350	220	800	8,5	118	100	670
BA 30 G/800	391	405	505	220	800	8,5	118	100	800

alle Angaben in mm

DAS ORIGINAL
VON DOGA

- Ermüdungsfreies Arbeiten ohne Reaktionsmomente
- Qualitätssicherung durch Präzision bei der Montage
- Ergonomie am Arbeitsplatz
- Viele Systeme mit **Positionsüberwachung** Posi-Tracker



DOGA[®]
Productive solutions



im Vertrieb von:

DOGATEC
Mit Sicherheit montiert

D-73430 Aalen
www.dogatec.de

Ihr Fachhändler: