



Abgehängte Schienen-Linear-/Gelenk-Tragarme

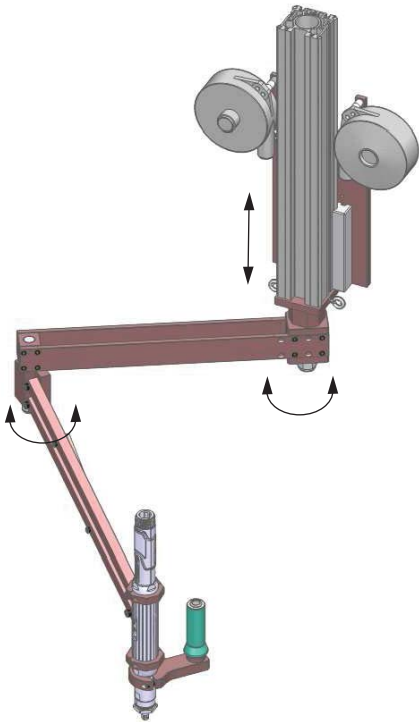
SLIDER BA ... (R)

Ergonomie in Perfektion

Durch die Kombination des leichtgängigen SLIDERS mit einem Linear- oder Gelenktragarm werden Reaktionskräfte und Maschinengewicht mit einem Maximum an Bewegungsfreiheit für den Werker, bei einem Minimum an Platzverbrauch und Störkanten, abgefangen.

SLIDER BA und BA ... R werden über dem Arbeitsplatz montiert, damit der Arbeitsplatz für Ihre Montage und Teilezuführung frei bleibt.

Bei der Montage an eine Führungsschiene wird der Einsatz einer pneumatischen Bremse zur Aufnahme der Reaktionskräfte empfohlen.



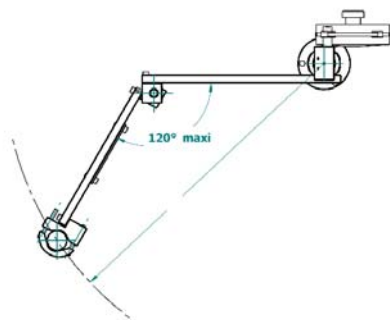
SLIDER BA 100 R



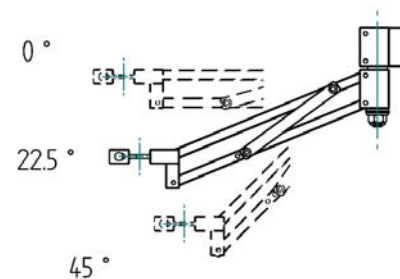
SLIDER BA 12/25/40 R



SLIDER BA 12/25/40



Maximaler Arbeitsbereich (R max.)



justierbar in 3 Neigungswinkel

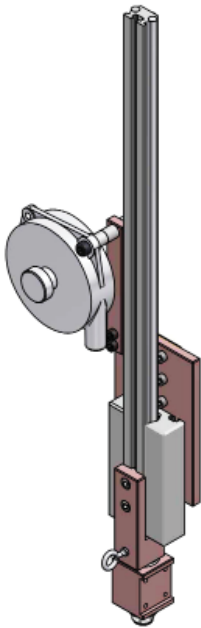
Abgehängte Schienen-Linear-/Gelenk-Tragarme

SLIDER BA ... (R)

Modulares System

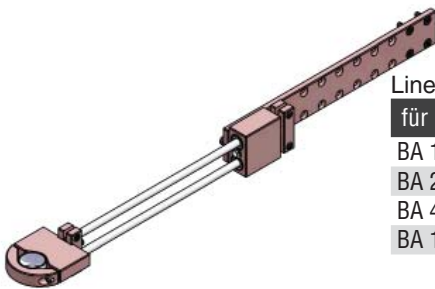
NEU - Stellen Sie sich Ihren SLIDER BA ... (R) in nur 2 Schritten zusammen!

Schritt 1 - vertikales Führungssystem auswählen



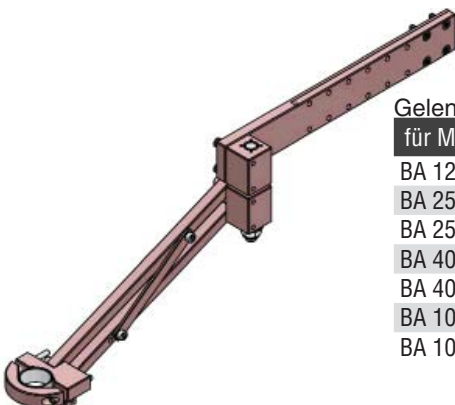
für Modell SLIDER	Vertikaler Hub (mm)	Max. Nutzlast (kg)	Code
BA 12/ BA 12 R	440	1,2	4-5283124
BA 12/ BA 12 R	640	1,2	4-5283126
BA 12/ BA 12 R	840	1,2	4-5283127
BA 25/ BA 25 R	440	2,2	4-5283128
BA 25/ BA 25 R	640	2,2	4-5283129
BA 25/ BA 25 R	840	2,2	4-5283130
BA 40/ BA 40 R	440	3	4-5283131
BA 40/ BA 40 R	640	3	4-5283132
BA 40/ BA 40 R	840	3	4-5283133
BA 100/ BA 100 R	420	5	4-5283134
BA 100/ BA 100 R	620	5	4-5283135
BA 100/ BA 100 R	820	5	4-5283136

Schritt 2 - Linear-Auszug oder Gelenkarm auswählen



Linear-Auszug

für Modell SLIDER	Auszug (mm)	für Werkzeug-Ø (mm)	Code
BA 12	225	27 - 50	4-5283137
BA 25	250	28 - 52	4-5283138
BA 40	295	28 - 52	4-5283139
BA 100	330	28 - 52	4-5283140



Gelenkarm

für Modell SLIDER	Arbeitsbereich max. (mm)	für Werkzeug-Ø (mm)	Code
BA 12 R	450	27 - 50	4-5283141
BA 25 R	460	28 - 52	4-5283142
BA 25 R/600	600	28 - 52	4-5283143
BA 40 R	650	28 - 52	4-5283144
BA 40 R/800	800	28 - 52	4-5283145
BA 100 R	730	28 - 52	4-5283146
BA 100 R/900	900	28 - 52	4-5283147

DAS ORIGINAL
VON DOGA

- Ermüdungsfreies Arbeiten ohne Reaktionsmomente
- Qualitätssicherung durch Präzision bei der Montage
- Ergonomie am Arbeitsplatz
- Viele Systeme mit **Positionsüberwachung** Posi-Tracker



DOGA[®]
Productive solutions



im Vertrieb von:

DOGATEC
Mit Sicherheit montiert

D-73430 Aalen
www.dogatec.de

Ihr Fachhändler: