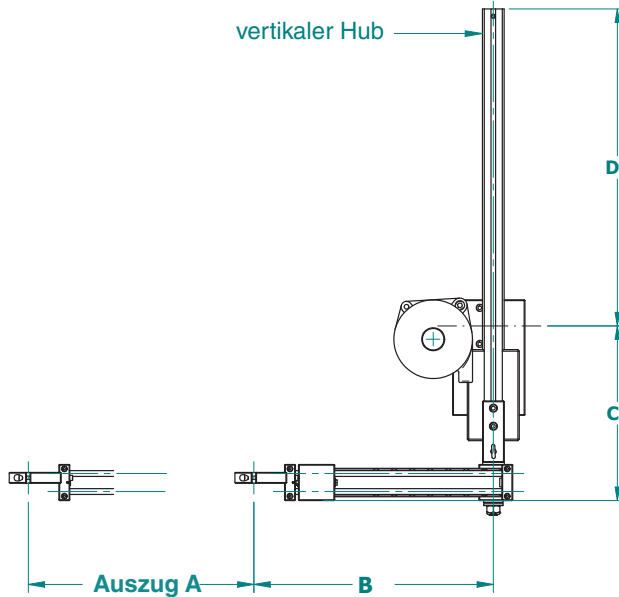




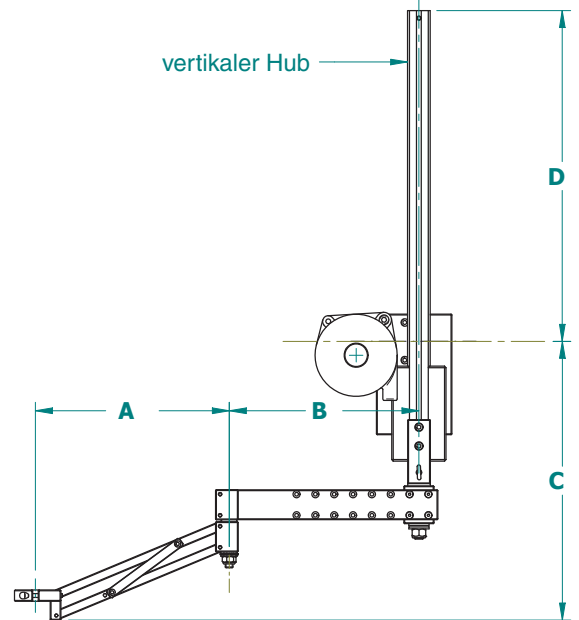
Abgehängte Schienen-Linear-/Gelenk-Tragarme

SLIDER BA ... (R) Abmessungen

SLIDER BA ...



SLIDER BA ... R

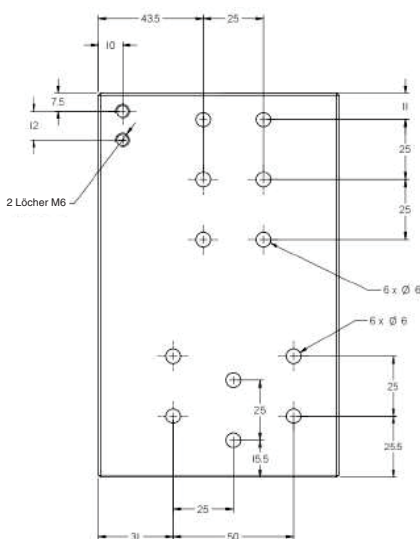


Modell	Auszug A	B min. /max.	vertikaler Hub	Max. Arbeitsbereich R max./bei 22,5°(mm)	C	D
SLIDER BA 12	225	186/336	440/640/840	-	242	409
SLIDER BA 25	250	221/396	440/640/840	-	247	409
SLIDER BA 40	295	260/460	440/640/840	-	310	423
SLIDER BA 100	330	315/515	420/620/820	-	394	376
SLIDER BA 12 R	261	102/252	440/640/840	450	370	439
SLIDER BA 25 R	278	95/245	440/640/840	460	379	439
SLIDER BA 25 R/600	336	305/330	440/640/840	600	403	439
SLIDER BA 40 R	387	150/350	440/640/840	650	482	423
SLIDER BA 40 R/800	470	415/415	440/640/840	800	516	423
SLIDER BA 100 R	433	205/405	420/620/820	730	597	376
SLIDER BA 100 R/900	528	470/520	420/620/820	900	634	376

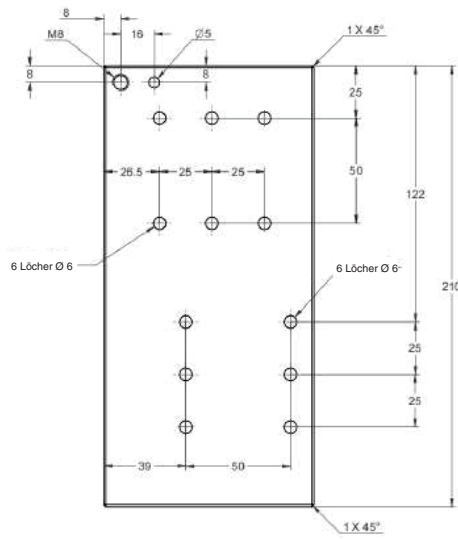
alle Angaben in mm

Befestigungsplatte

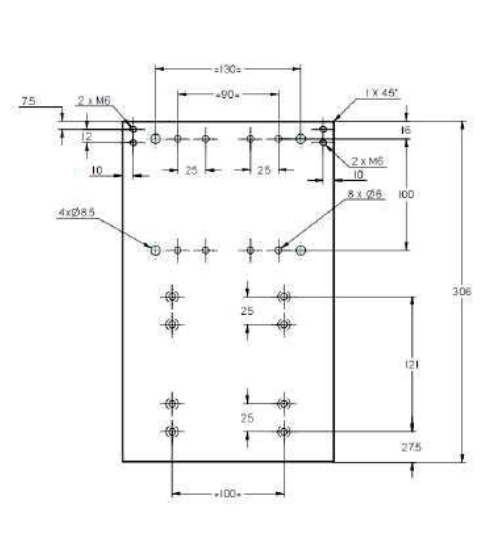
SLIDER BA 12 - 25



SLIDER BA 40

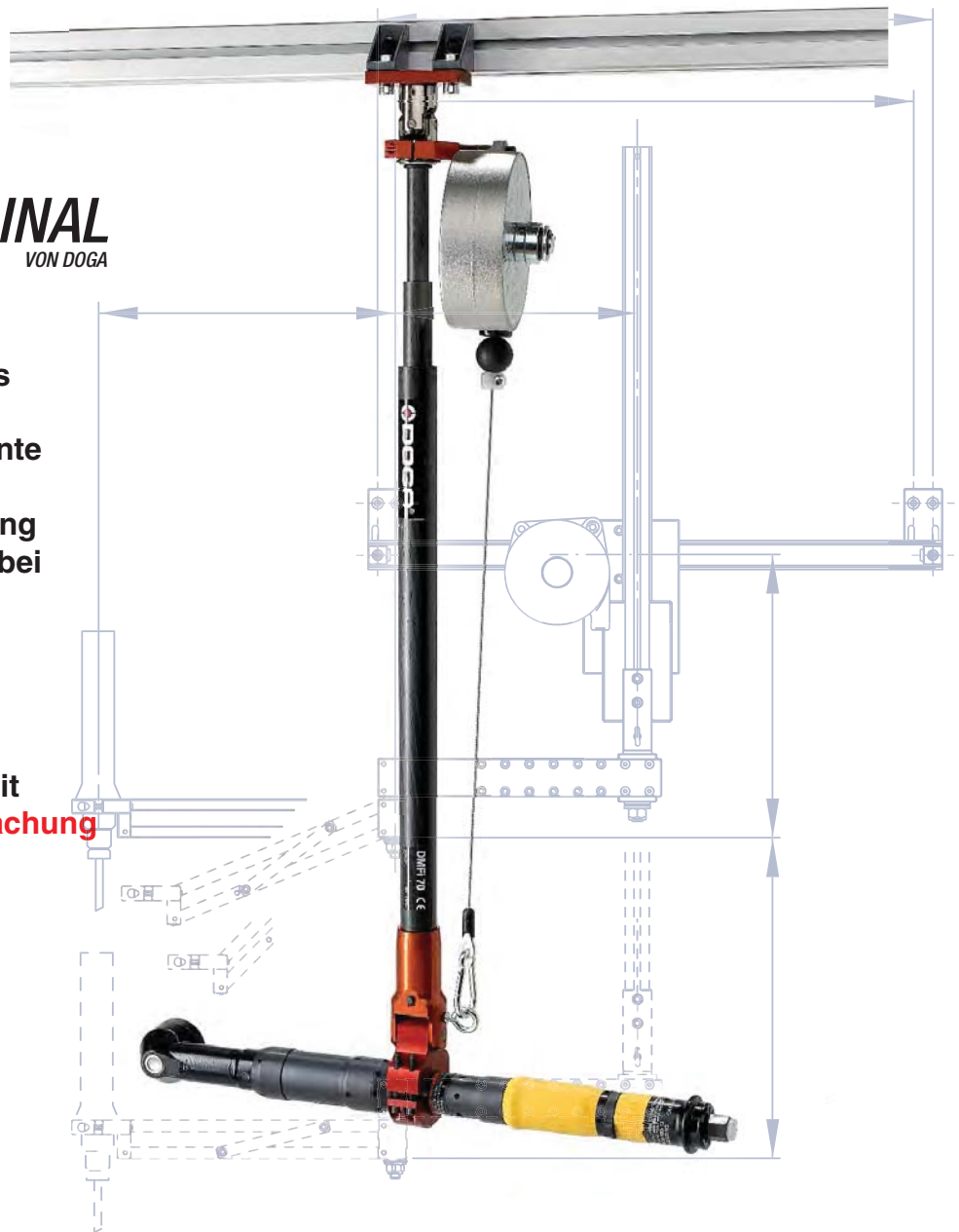


SLIDER BA 100



DAS ORIGINAL
VON DOGA

- Ermüdungsfreies Arbeiten ohne Reaktionsmomente
- Qualitätssicherung durch Präzision bei der Montage
- Ergonomie am Arbeitsplatz
- Viele Systeme mit **Positionsüberwachung** Posi-Tracker



DOGA[®]
Productive solutions



im Vertrieb von:

DOGATEC
Mit Sicherheit montiert

D-73430 Aalen
www.dogatec.de

Ihr Fachhändler: